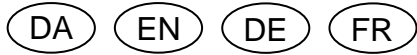
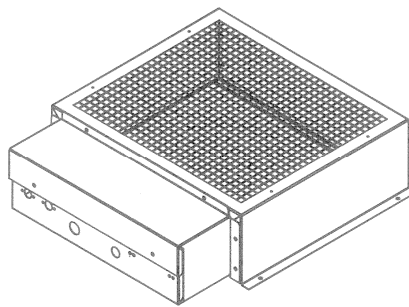


# Elvarme

Instruktion



No. 960722 • rev. 1.1 • 08.01.2009



<b>DA</b>	<b>Funktionsbeskrivelse samt en montage- og installationsvejledning for tilbehørsdelen ”elvarmeunit”</b>	<b>Side</b>	<b>3</b>
<b>EN</b>	<b>Description of the function as well as mounting/installation directions for the accessory “electric heating unit”.</b>	<b>Page</b>	<b>8</b>
<b>DE</b>	<b>Funktionsbeschreibung und eine Montage- und Einbauanleitung für das Zubehörteil „elektrischer Heizkörper“.</b>	<b>Seite</b>	<b>13</b>
<b>FR</b>	<b>Déscription du fonctionnement ainsi qu’une instruction du montage et de l’installation de l’accessoire: élément de chauffe électrique.</b>	<b>Page</b>	<b>18</b>

Der tages forbehold for trykfejl og ændringer  
Dantherm can accept no responsibility for possible errors and changes  
Irrtümer und Änderungen vorbehalten  
Dantherm n'assume aucune responsabilité pour erreurs et modifications éventuelles

## Dansk

### Overblik

---

**Introduktion** Denne instruktion indeholder en kort funktionsbeskrivelse samt en montage- og installationsvejledning for tilbehørsdelen elvarmeunit.

---

**Indhold** Denne instruktion indeholder følgende afsnit:

Emne	Se side
Generelle oplysninger	næste side
Montage af elvarmeunitten	5
Einstallation vedr. elvarmepanelet	6
Einstallation vedr. betjeningspanel	7

---

## Generelle oplysninger

### Indledning

Afsnittet her indeholder generelle oplysninger samt en kort funktionsbeskrivelse.

### Funktionsbeskrivelse

Vi anbefaler at indbygge dette el-varmelegeme (7,2kW) i CDS affugterne, hvis man ønsker en øget udblæsningstemperatur.

### Varenummer

Varen kan bestilles under varenummer 396062.

### Kassens indhold

Du bør tjekke kassens indhold inden du går i gang med montagen og installationen. Følgende dele skal være til stede:

- Elvarmeunit
- 4 x torxskruer
- Drejeknap
- Grøn kontrollampe
- Lus
- Sort ledning med spadestik
- 2 brune ledninger

### Før du starter

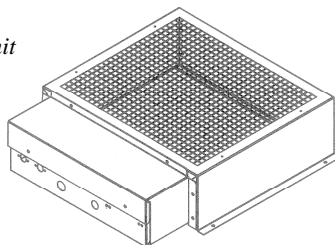
Sørg for at have følgende til rådighed, før du påbegynder montagen:

- Torx 25 skruetrækker
- Lige kærv skruetrækker til ledningsmontage

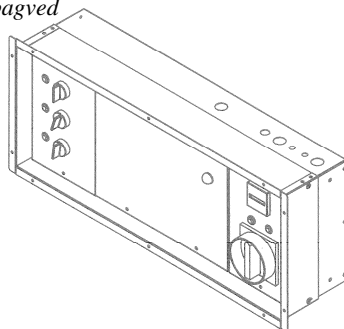
### Illustration

Følgende illustration kan også bruges i forbindelse med montagen og installationen:

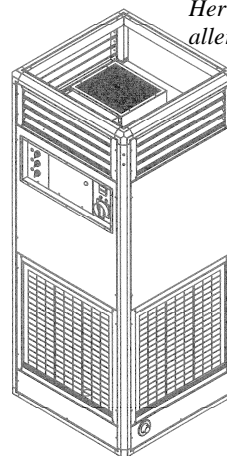
*Elvarmeunit*



*Frontpaneler med kontrolpanel bagved*



*CDS  
Her er toppladerne allerede afmonteret*



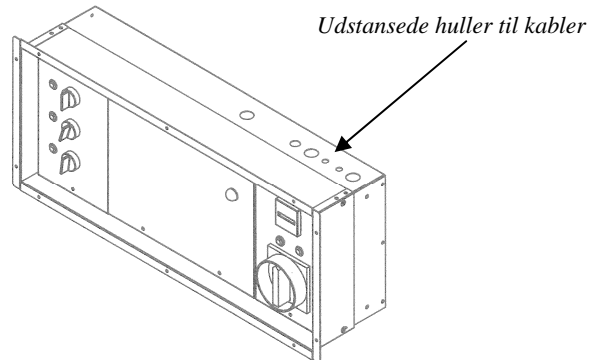
### Advarsel!

Kun trænede og uddannede teknikere må udskifte dele. Husk at al strøm til aggregatet skal slukkes/sættes OFF før man påbegynder servicearbejde på aggregatet.

## Montage af elvarmeunitten

### Illustration

Benyt følgende illustration i forbindelse med den fremgangsmåde, der er beskrevet nedenfor:



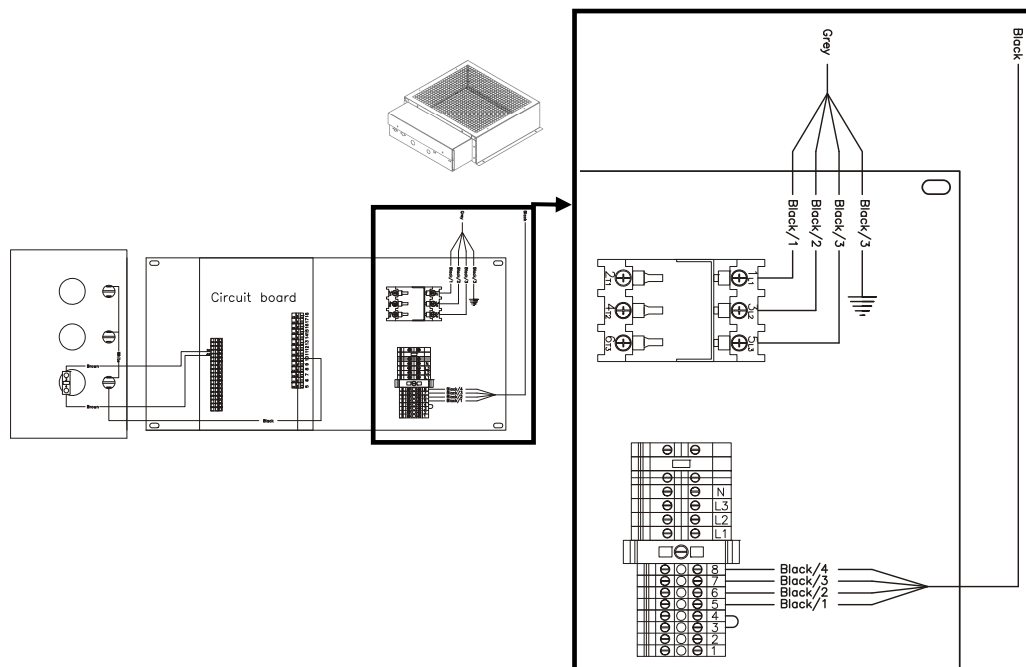
**Fremgangsmåde** Følg disse trin for at montere elvarmepanelet:

Trin	Handling
1	Afbryd al strøm til aggregatet
2	Afmonter den eksterne topplade ved at fjerne de 6 torxskruer
3	Løft den interne topplade fri (se illustration i afsnittet "Generelle oplysninger")
4	Placer elvarmeunitten på den mellemlade, der ses, når toppladerne er afmonterede, og skru den fast med de 4 medfølgende torxskruer. Siden hvor kablerne sidder skal vende ud mod CDS'ens front med kontrolpanel
5	Frigør de 2 kabler ved at klippe stripsene over og før dem igennem de udstansede huller i mellemladen og igennem ned til kontrolpanelet (se illustration ovenfor)
6	Monter den interne og den eksterne topplade igen. Du er nu klar til at installere elvarmeunitten. Dette beskrives i det næste afsnit

## EInstallation vedr. elvarmepanelet

### Illustration

Benyt følgende illustration i forbindelse med den fremgangsmåde, der er beskrevet nedenfor:



### Fremgangsmåde

Følg disse trin for at installere elvarmepanelet:

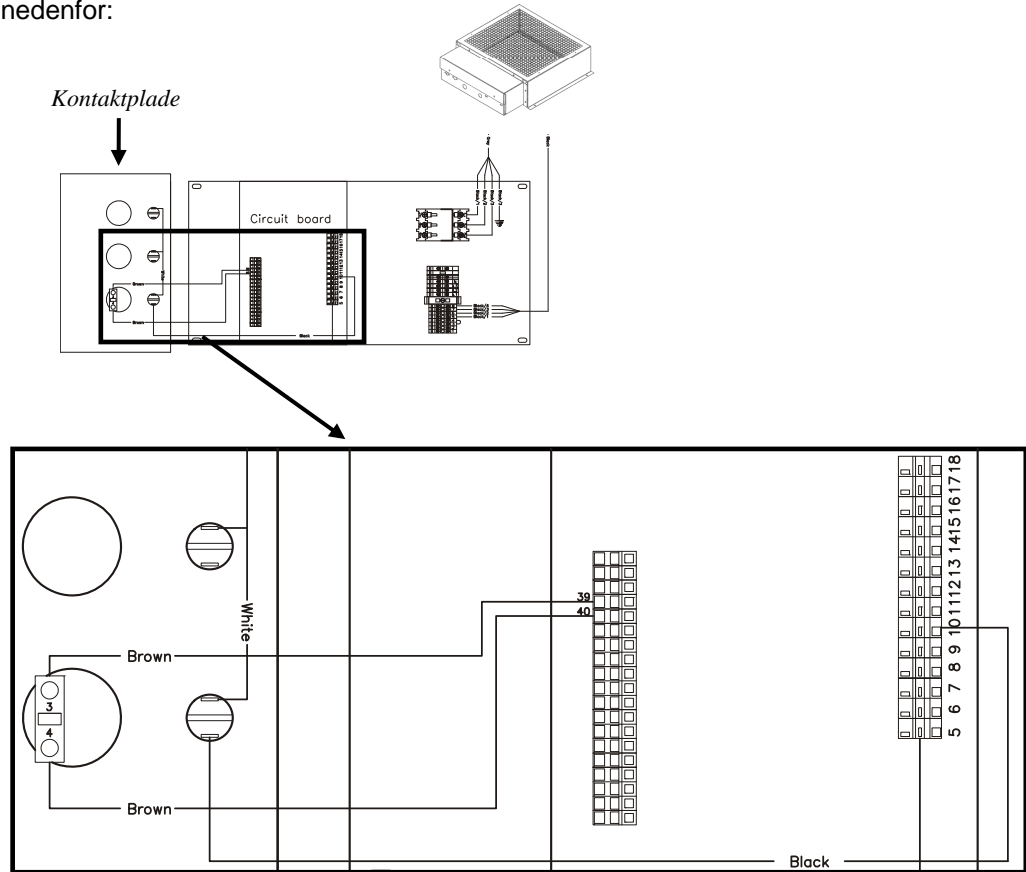
NB: Alle kabler føres rundt i kabelbakker, så der er styr på dem!

Trin	Handling
1	Afmonter de 3 frontpaneler for at komme ind til kontrolpanelet. Dette gøres ved at fjerne de 8 skruer på frontpanelerne
2	Monter ledningerne fra det grå kabel således: 3 x sort ledning monteres i termokontakt, sammen med de ledninger, der er monteret i forvejen Ledning 1, 2 og 3 i hhv. L1, L2 og L3
3	Monter ledningerne fra det sorte kabel således (de er nummererede): Ledning 1 monteres i klemme 5 Ledning 2 monteres i klemme 6 Ledning 3 monteres i klemme 7 Ledning 4 monteres i klemme 8
4	Monter den medfølgende lus mellem klemme 3 og 4 i klemrækken

## EInstallation vedr. betjeningspanel

### Illustration

Benyt følgende illustration i forbindelse med den fremgangsmåde, der er beskrevet nedenfor:



### Fremgangsmåde

Følg disse trin for at installere den grønne kontrollampe og drejeknappen/kontakten: Benyt tegningen herunder som støtte for fremgangsmåden:

NB: Alle kabler føres rundt i kabelbakker, så der er styr på dem!

Trin	Handling
1	Skær folien væk i det lille hul på kontaktpladen og pres den grønne kontrollampe gennem hullet fra fronten. Når der lyder et klik er lampen på plads
2	Frigør spadestikket på den grønne lampe i midten og monter denne på den nye kontrollampe
3	Monter den medleverede sorte ledning med spadestik, på lampen
4	Monter den anden ende af den sorte ledning i klemme 10 i klemrækken på printet
5	Skær folien væk i det store hul på kontaktpladen og pres kontakten igennem. Spænd kontakten fast med skruen
6	Monter de 2 brune ledninger i klemme 3 og 4 på kontakten
7	Monter den anden ende af de to brune ledninger i klemme 39 og 40 i klemrækken på printet
8	Afslut med at fastgøre de 3 frontplader på aggregatet igen

## English

### Overview

---

**Introduction** This instruction includes a brief description of the function as well as mounting/installation directions for the accessory “electric heating unit”.

---

**Contents** This instruction contains the following topics:

Topic	See page
General information	next page
Mounting of the electric heating unit	10
Electric installation of the electric heating unit	11
Electric installation of the control panel	12

---



## General information

**Introduction** This section includes the general informations as well as a short product description.

**Function description** If there is a request for increased air outlet temperature, we recommend that this electric heating unit (7.2 kW) is built into the CDS dehumidifiers.

**Part number** The unit is available under article number 396062.

**Contents of the box** Please check the contents of the box before mounting and installation. The box should contain:

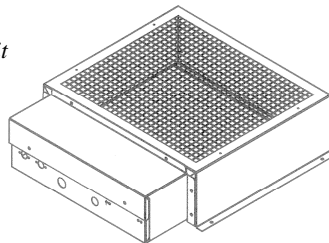
- Electric heating unit
- 4 x torx screws
- Rotary knob
- Green control lamp
- Bridge
- Black wire with tap
- 2 brown wires

**Before start** Make sure that the following is available before start:

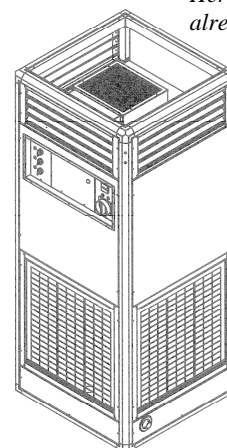
- Torx 25 screwdriver
- Straight slot screwdriver for mounting of wires

**Illustration** The following illustration can be used in connection with mounting and installation:

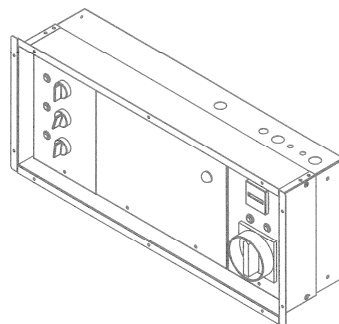
*Electric heating unit*



*CDS  
Here the top plates are  
already demounted*



*Front panels with the control panel behind*



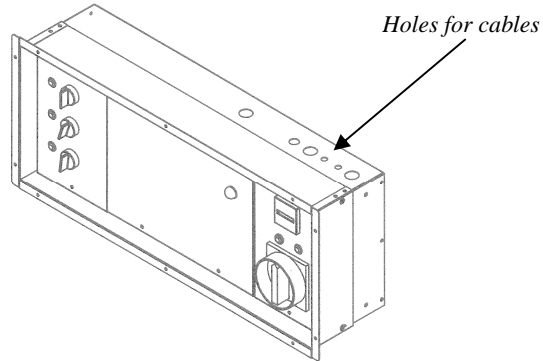
**Warning!**

Only trained and skilled technicians are allowed to replace parts. Do not forget that all current to the unit must be turned OFF before any service work is done to the dehumidifier.

## Mounting of the electric heating unit

### Illustration

Use the following illustration in connection with the procedure described below:



### Procedure

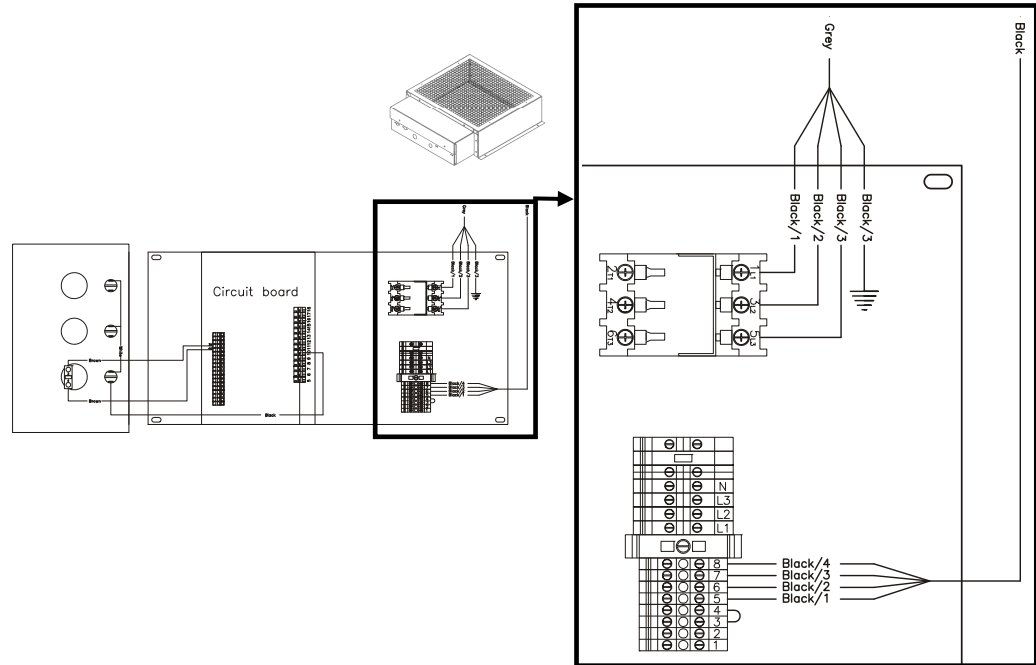
Follow these guidelines when mounting the electric heating panel:

Step	Action
1	Switch off all power to the dehumidifier
2	Dismantle the external top plate by unscrewing the 6 torx screws
3	Lift off the internal top plate (see illustration in the section "General information")
4	Place the electric heating unit on the intermediate plate, that can be seen when the top plates have been dismantled, and fix it by the 4 torx screws.. The side where the cables are must turn out against the front with the control panel of the CDS.
5	Release the 2 wires by cutting the strips and take them through the punched holes of the intermediate plate and onto the control panel. (see illustration above)
6	Remount the internal and external top plates. You are now ready to install the electric heating unit. This is described in the following section

## Electric installation of the electric heating unit

### Illustration

Use the following illustration in connection with the procedure described below:



### Procedure

Follow these guidelines for the installation of the electric heating panel:

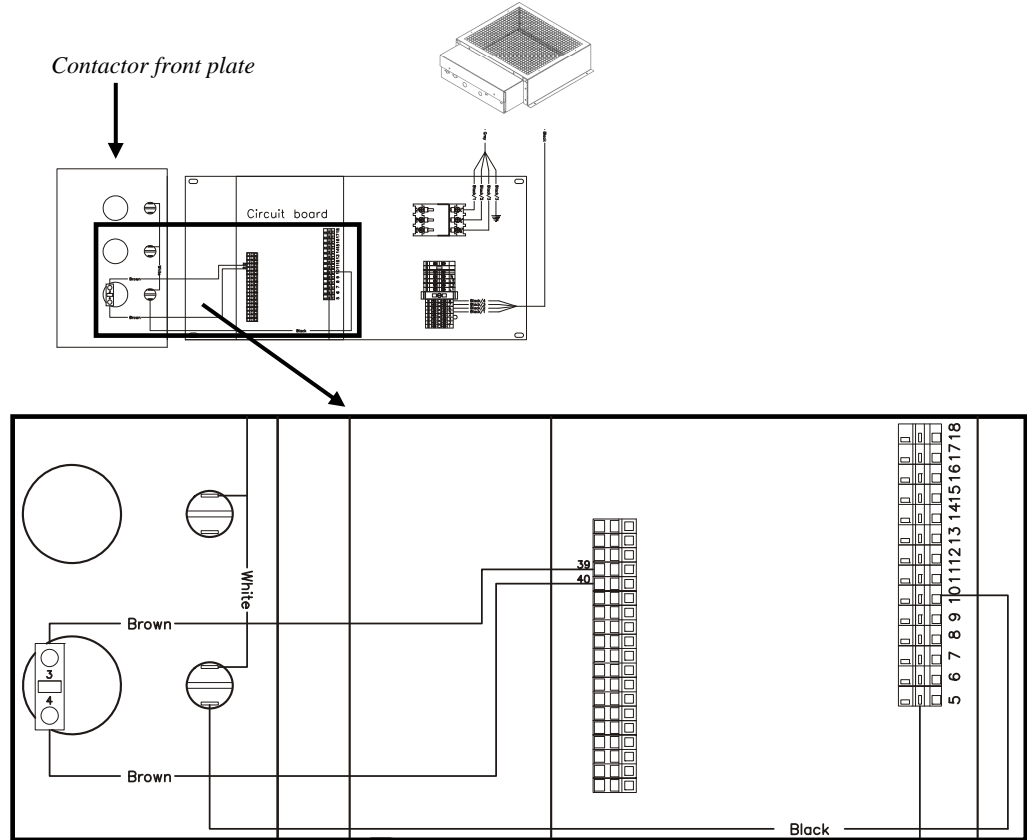
NB: All cables are led into cable trays to keep them in order!

Step	Action
1	Dismantle the 3 front panels to get access to the control panel. This is done by removing the 8 screws on the front panels
2	Connect the wires from the grey cable as follows: 3 x sort black wire in thermo switch together with the already mounted wires Wire 1, 2 and 3 in L1, L2 and L3, respectively
3	Connect the wires from the black cable as follows (they are numbered): Wire 1 in terminal 5 Wire 2 in terminal 6 Wire 3 in terminal 7 Wire 4 in terminal 8
4	Mount the bridge between terminal 3 and 4 of the terminal strip

## Electric installation of the control panel

### Illustration

Use the following illustration in connection with the procedure described below:



### Procedure

Follow these guidelines for the installation of the green control lamp and the rotary knob/switch. Use the illustration as support:

NB: All cables are led into cable trays to keep them in order!

Step	Action
1	Cut the foil from the small hole on the contactor front plate and press the green control lamp through the hole from the front. When it clicks, the lamp is correctly placed
2	Release the tap on the green lamp in the middle and fit it onto the new control lamp
3	Fit the black wire with tap onto the lamp
4	Connect the other end of the black wire to terminal 10 of the terminal strip on the PCB
5	Cut the foil from the large hole of the contactor front plate and press the switch through. Fasten the switch by the screw
6	Connect the 2 brown wires to terminals 3 and 4 of the switch
7	Connect the other end of the two brown wires to terminals 39 and 40 of the terminal strip on the PCB
8	Finish by re-fixing the 3 front plates to the dehumidifier

## Deutsch

### Überblick

---

**Einleitung** Diese Anleitung enthält eine kurze Funktionsbeschreibung und eine Montage- und Einbauanleitung für das Zubehörteil „elektrischer Heizkörper“.

---

**Inhalt** Diese Anleitung enthält folgende Abschnitte:

Thema	Siehe Seite
14Allgemein Information	nächste Seite
Montage des elektrischen Heizkörpers	15
Installation des elektrischen Heizkörpers	16
Installation der Schalttafel	17

---

## Allgemein Information

**Einleitung** Diese Abschnitt enthält allgemein Information und eine kurze Funktionsbeschreibung.

---

**Funktionsbeschreibung** Einbau des elektrischen Heizkörpers (7,2 kW) in den CDS Entfeuchtern wird bei Bedarf einer erhöhten Ausblastemperatur empfohlen.

---

**Warennummer** Die Ware ist unter Warennummer 396062 erhältlich.

---

**Inhalt im Box** Vor Montage und Einbau sollten Sie den Inhalt kontrollieren. Folgendes sollte im Box enthalten werden:

- Elektrischer Heizkörper
- 4 x Torxschrauben
- Drehknopf
- Grüne Kontrolllampe
- Brücke
- Schwarze Leitung mit Spatenstecker
- 2 braune Leitungen

---

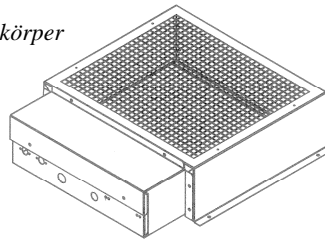
**Vor Anfang** Vor Anfang der Montagearbeit sollte Folgendes vorhanden sein:

- Torx 25 Schraubenzieher
- Schraubenzieher (gerade Kerbe) für die Montage der Leitungen

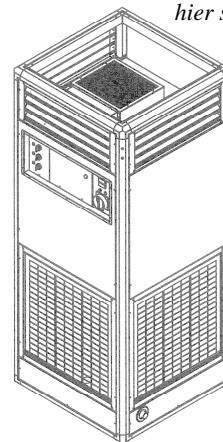
---

**Illustration** Diese Zeichnung kann auch in Verbindung mit der Montage und der Installation verwendet werden:

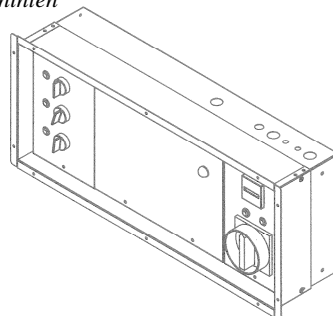
*Elektrischer Heizkörper*



*CDS  
Die Oberplatten sind  
hier schon abgenommen*



*Frontplatte mit  
Schaltschrank hinten*



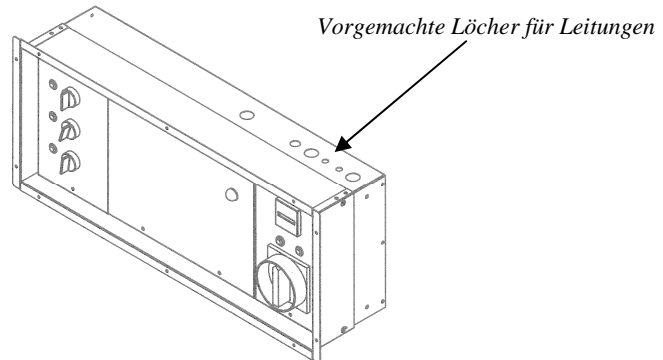
**Warnung!** Nur Fachleute dürfen Teile austauschen. Bitte darauf aufmerksam sein, dass vor Anfang der Servicearbeit Strom zum Gerät abgeschaltet/OFF werden muss.

---

## Montage des elektrischen Heizkörpers

### Illustration

Die folgende Illustration ist in Verbindung mit dem unten beschriebenen Verfahren anwendbar:



### Verfahren

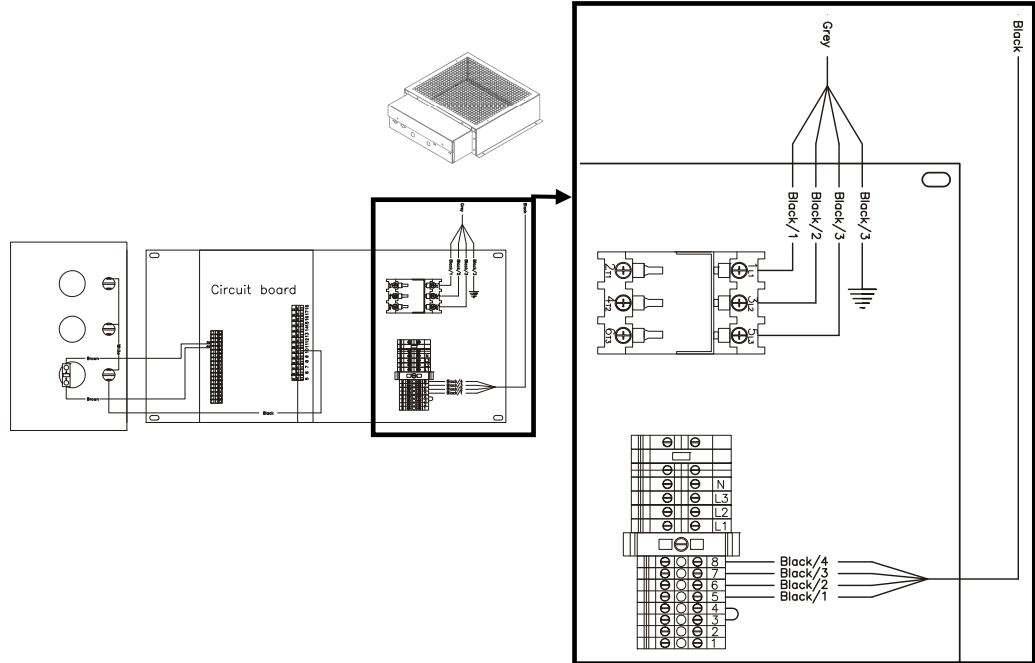
Zur Montage des elektrischen Heizkörpers gehen Sie wie folgt hervor:

Stufe	Handlung
1	Aller Strom zum Gerät abschalten
2	Zur Abnahme der äußersten Oberplatte die 6 Torxschrauben abschrauben
3	Die innere Oberplatte abnehmen (siehe Illustration in Abschnitt "Allgemein Information")
4	Den elektrischen Heizkörper auf der Zwischenplatte, die nach Abnehmen der Oberplatten erscheint, anbringen und mittels den 4 mitgelieferten Torxschrauben festmachen. Die Seite mit den Leitungen muss zur Vorderseite (die Schaltschrankseite) des Geräts wenden
5	Die 2 Kabel freimachen durch Abschneiden der Strips. Die Kabel durch die ausgestanzten Löcher der Zwischenplatte in den Schaltschrank (siehe obenstehende Illustration) führen
6	Innere und äußere Oberplatte wieder montieren Jetzt lässt sich der elektrische Heizkörper installieren. Siehe die Anleitung im nächsten Abschnitt

## Installation des elektrischen Heizkörpers

### Illustration

Diese Illustration in Verbindung mit dem unten beschriebenen Verfahren anwenden:



### Verfahren

Zur Installation des elektrischen Heizkörpers ist Folgendes vorzunehmen:

NB: Alle Kabel in Kabelschalen führen!

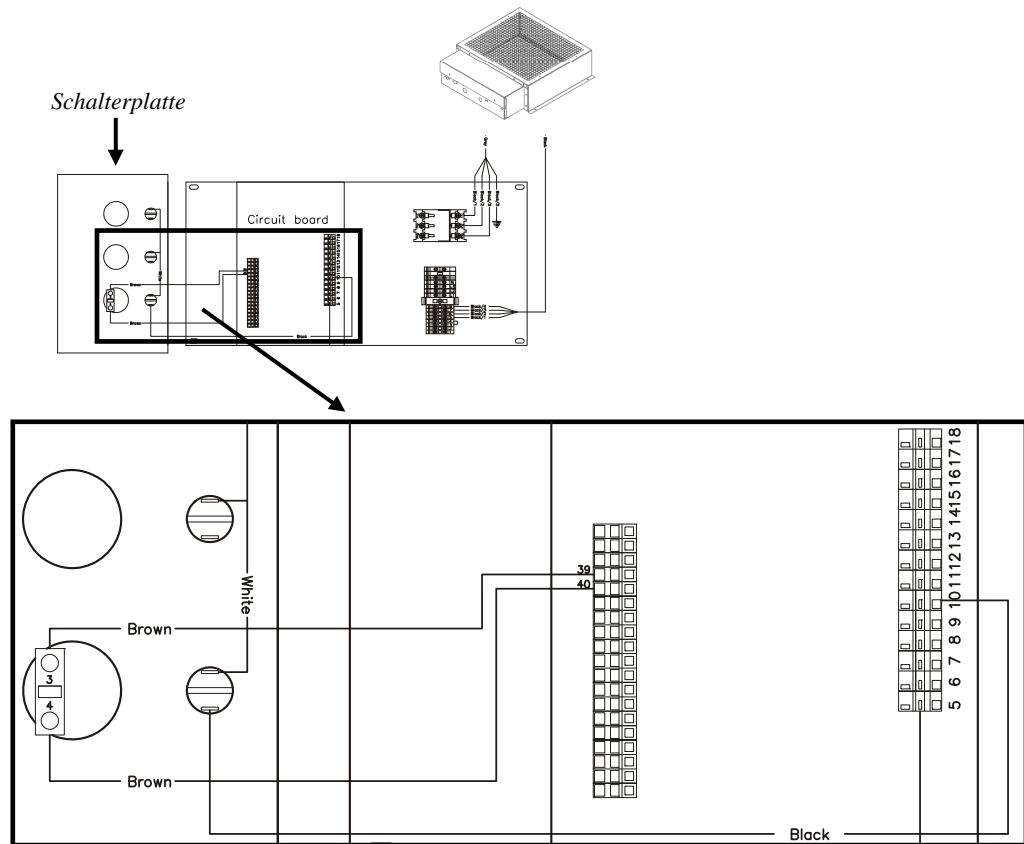
Stufe	Handlung
1	Für Zugang zum Schaltschrank die 3 Frontplatten abnehmen. Dies ist durch Abschrauben der 8 Schrauben gemacht
2	Die Leitungen des grauen Kabels sind wie folgt zu montieren: 3 x schwarze Leitungen sind im Thermoschalter zusammen mit den schon montierten Leitungen zu montieren  Leitung 1, 2 und 3 in bzw. L1, L2 und L3 montieren
3	Die Leitungen des schwarzen Kabels sind wie folgt zu montieren (sie sind beziffert): Leitung 1 in Klemme 5 Leitung 2 in Klemme 6 Leitung 3 in Klemme 7 Leitung 4 in Klemme 8
4	Die mitgelieferte Brücke zwischen Klemme 3 und 4 in der Klemmreihe montieren



## Installation der Schalttafel

### Illustration

Diese Illustration in Verbindung mit dem unten beschriebenen Verfahren anwenden:



### Verfahren

Zur Montage der grüne Kontrolllampe und des Drehknopfs/Schalters ist Folgendes vorzunehmen. Die obenstehende Zeichnung könnte nützlich sein.

NB: Alle Kabel in Kabelschalen führen!

Stufe	Handlung
1	Die Folie vom kleinen Loch in der Schalterplatte abschneiden und die grüne Kontrolllampe durch das Loch von vorne drücken. Die Lampe ist richtig angebracht, wenn ein Klick zu hören ist
2	Den Spatenstecker der grünen Lampe in der Mitte freimachen und an der neuen Kontrolllampe montieren
3	Die mitgelieferte schwarze Leitung mit Spatenstecker an der Lampe montieren
4	Das andere Ende der schwarzen Leitung in Klemme 10 der Klemmreihe der Platine montieren
5	Die Folie vom großen Loch in der Schalterplatte abschneiden und den Stecker durchdrücken. Mit der Schraube festmachen
6	Die 2 braunen Leitungen in Klemme 3 und 4 am Stecker montieren
7	Die andere Ende der 2 braunen Leitungen in Klemme 39 und 40 der Klemmreihe der Platine montieren
8	Zuletzt sind die 3 Frontplatten am Gerät wieder festzumachen

## Français

### Aperçu général

---

**Introduction** Cette introduction comprend une courte description du fonctionnement ainsi qu'une instruction du montage et de l'installation de l'accessoire: élément de chauffe électrique.

---

**Sommaire** Cette instruction comprend les sections suivantes:

Sujet	Page
Informations générales	Page suivante
Montage de l'élément de chauffe électrique	20
Branchement électrique de l'élément de chauffe	21
Branchement électrique du tableau de commande	22

---

## Informations générales

**Introduction** La présente section comprend des informations générales et une courte description du fonctionnement.

**Description du fonctionnement** Il est recommandé d'incorporer cet élément de chauffe électrique de 7,2 kW dans le déshumidificateur CDS dans le cas où vous souhaitez une température de soufflage plus élevée.

**Référence Dantherm** L'élément de chauffe électrique porte le numéro 396062.

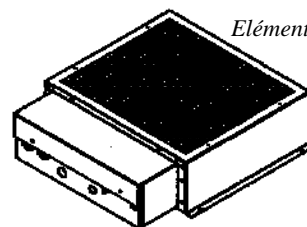
**Contenu du paquet** Vous devez contrôler le contenu du paquet avant de commencer le montage et l'installation. Les pièces suivantes doivent être disponibles:

- Element de chauffe électrique
- 4 x vis torx
- Bouton rotatif
- Lampe témoin vert
- Pont
- Fil noir avec fiche plate
- 2 fils bruns

**Avant de commencer** Avant de commencer, veuillez vous assurer que vous disposez de:

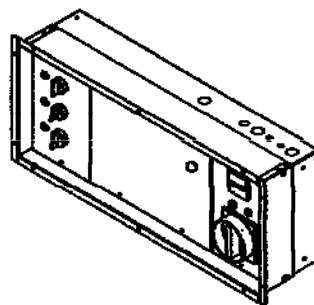
- un tournevis Torx 25
- un tournevis à embout plat pour le montage des fils

**Illustration** Voici une illustration pour le montage:

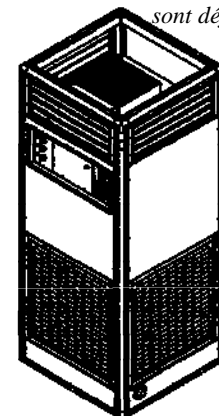


*Elément de chauffe électrique*

*Les tôles avant avec le tableau de commande derrière*



*CDS  
Les tôles en haut  
sont déjà démontés*

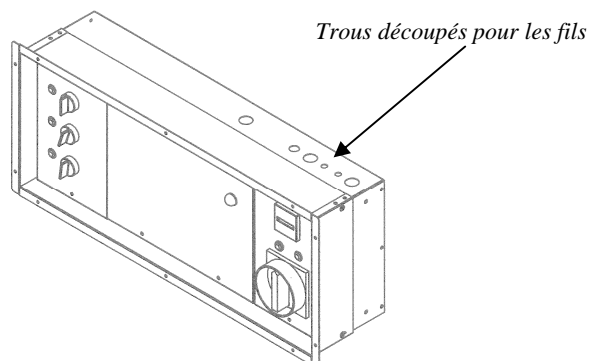


**Attention!** Le remplacement des pièces doit être exclusivement confié à des techniciens formés et agréés. Il est crucial que l'appareil soit totalement mis hors tension ou déconnecté avant le début des opérations d'entretien sur l'appareil.

## Montage de l'élément de chauffe électrique

### Illustration

Utiliser l'illustration suivante pour la procédure décrite ci-dessous:



### Procédure

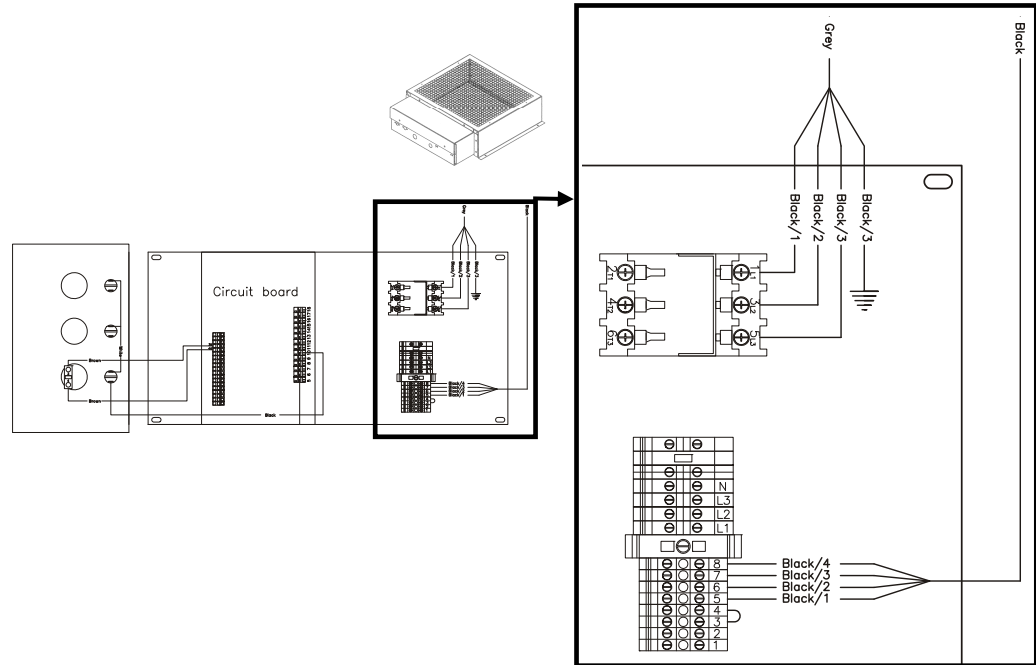
Veuillez suivre les étapes suivantes pour monter l'élément de chauffe électrique:

Étape	Action
1	Mettre l'appareil totalement hors tension
2	Dévisser les 6 vis Torx qui maintiennent le panneau supérieur externe en place et enlever celui-ci.
3	Ôter le panneau supérieur interne (voir illustration dans la section "Introduction")
4	Placer l'élément de chauffe électrique sur la plaque qui paraîtra en dessous des panneaux supérieurs ôtés. Le fixer avec les 4 vis Torx. Le côté avec les câbles doit tourner vers la face du CDS, où est situé le tableau de commande.
5	Dégager les 2 câbles en coupant les strips et les mener par les trous découpés dans la plaque du milieu et puis vers le tableau de commande (voir illustration ci-dessus)
6	Remonter les panneaux supérieures internes et externes. Maintenant vous êtes prêt à monter l'élément de chauffe électrique. Voir description dans la section suivante.

## Branchement électrique de l'élément de chauffe

### Illustration

Utiliser l'illustration suivante pour la procédure décrite ci-dessous:



### Procédure

Veillez suivre les étapes suivantes pour monter l'élément de chauffe électrique:

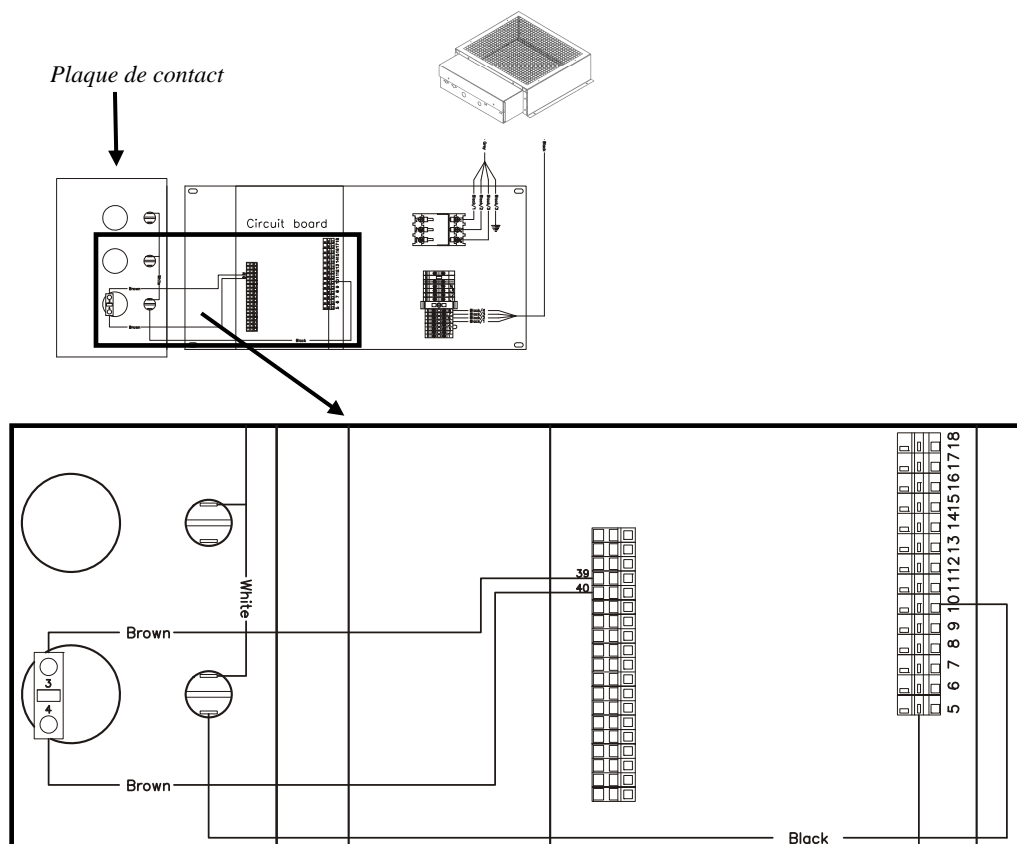
Nota: Tous les câbles doivent être posés dans des plateaux, pour les maîtriser!

Étape	Action
1	Dévisser les 8 vis qui maintiennent les 3 panneaux avant en place et enlever ceux-ci pour accéder au tableau de commande.
2	Monter les fils du câble gris de cette manière: 3 x fils noir sont montés dans le contact pour thermocouple ensemble avec les fils déjà montés. Fils 1, 2 et 3 dans L1, L2 et L3 respectivement
3	Monter les fils du câble noir de cette manière (ils sont numérotés): Fil 1 doit être monté dans la borne 5 Fil 2 doit être monté dans la borne 6 Fil 3 doit être monté dans la borne 7 Fil 4 doit être monté dans la borne 8
4	Monter le pont entre les bornes 3 et 4 sur la rangée de bornes

## Branchement électrique du tableau de commande

### Illustration

Utiliser l'illustration suivante pour la procédure décrite ci-dessous:



### Procédure

Veuillez suivre les étapes suivantes pour installer le témoin vert et le bouton rotatif/le contacteur:

Veuillez utiliser l'illustration ci-dessous comme appui de la procédure:

Nota: Tous les câbles doivent être posés dans des plateaux, pour les maîtriser!

Étapes	Action
1	Couper et enlever la feuille dans le trou du plaque de contact et enfoncer le témoin vert par le trou de l'avant. Quand vous entendez un clic, le témoin est en place
2	Dégager la fiche plate du témoin vert au milieu et la monter sur le nouveau témoin
3	Monter le fil noir avec la fiche plate sur le témoin
4	Monter l'autre bout du fil noir dans la borne 10 du bornier sur le panneau à circuit imprimé
5	Couper la feuille dans le grand trou du plaque de contact et enfoncer le contacteur. Serrer le contacteur par le vis
6	Monter les 2 fil bruns dans les bornes 3 et 4 du contacteur
7	Monter l'autre bout des deux fils bruns dans les bornes 39 et 40 du bornier du circuit imprimé
8	Remonter les 3 panneaux d'avant