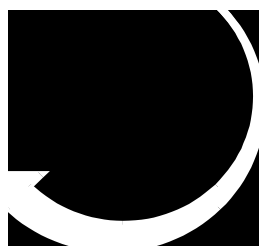
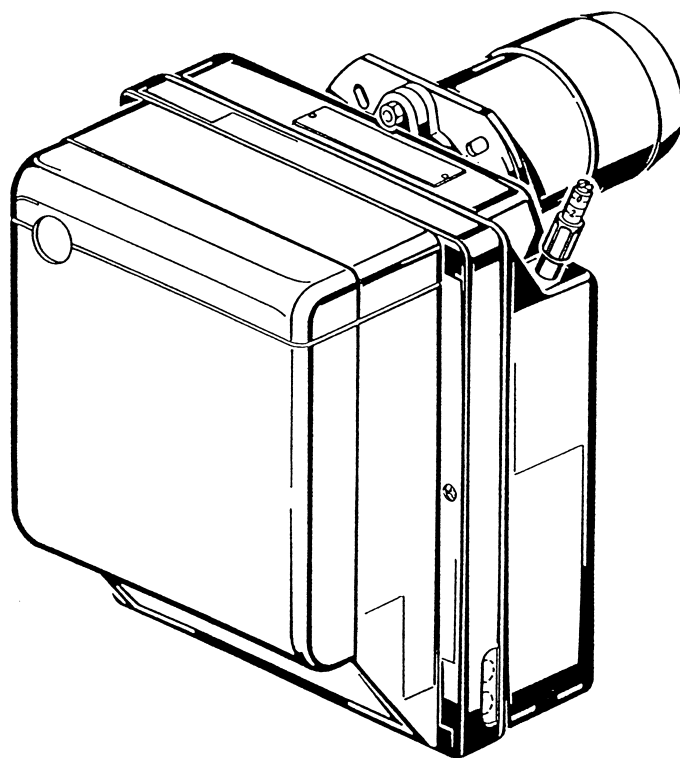
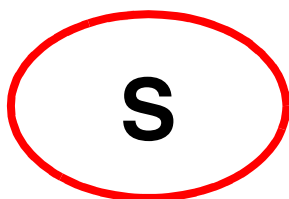


Oljebrännare

RG1.RK

Code no.: 970922



Dantherm[®]

Environmental Air Management

Denna instruktion skall förvares i pannrummet

Användaren är ansvarig för att anläggningen är i driftsäkert tillstånd och att nedanstående punkter hålls.

Före start kontrolleras:

- att ventiler på oljerören är öppna
- att det är fri passage i rökgången
- att luckor och sotluckor är täta
- att regleringsutrustningen är inställd på en rimlig temperatur.

Vid driftsstörningar:

- TRYCK PÅ RELÄETS RÖDA KNAPP!
- Kontrollera dessutom:
- att rumtermostat och eventuell automatik är inställd korrekt
 - att säkringarna är hela
 - att överhettningstermostaten inte har slagit ifrån
 - att det är olja på tanken.
 - om oljebrännaren inte starter, skall service rekvideras.

Ordningsregler:

Enligt brandmyndigheterna skall pannrummet och eventuellt rum med oljetank hållas rent och det får inte, i dessa rum, förvaras brandfarliga, självantändliga eller explosionsfarliga ämnen.

Max oljeförbrukning: Ca 6,0 l/t
Relä: 550 SMD
Oljetyp: Eldningsolja
Skorsten dim: _____ Ømm
Monterad den: _____

Installatör:

Underhåll:

Minst 1 gång årligen bör Brännare och panna sotas, servas och justeras, så att man har en säker, miljövänlig och ekonomisk drift.

P.g.a. slitage bör nedanstående komponenter alltid bytas vid huvudöversyn:

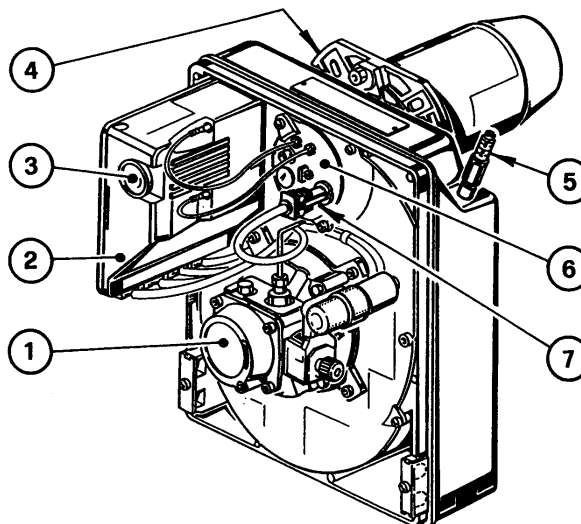
- Munstycke
- O-rings packning till oljepump
- Filterinsats för oljepump

Om anläggningen är försedd med förfilter, bör filterpatron och o-rings packning dessutom bytas.

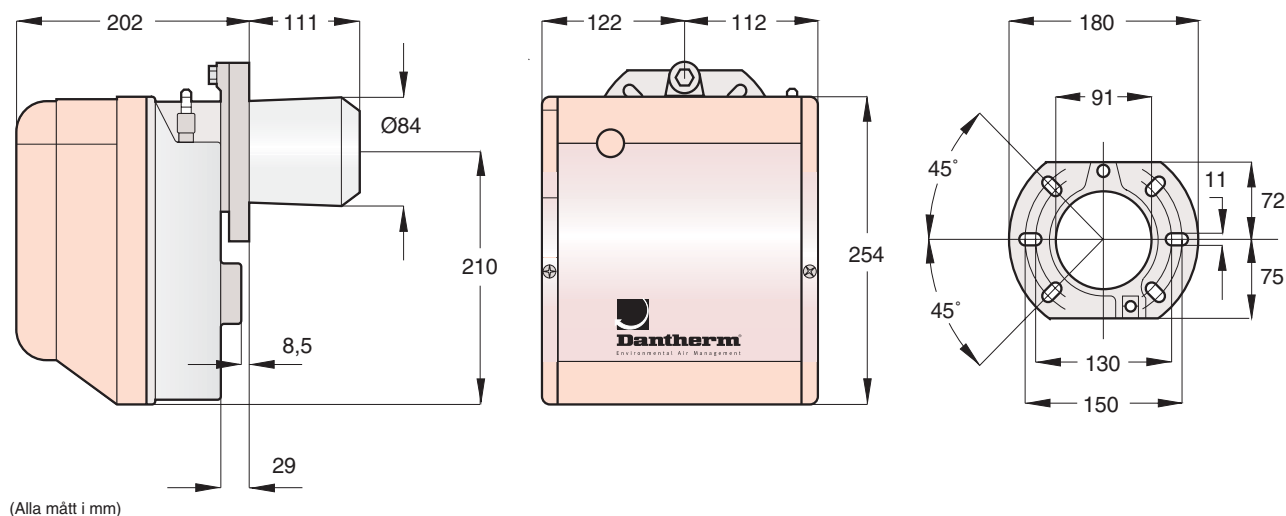
Typ	362 T1
Kapacitet	16,3 – 62,8 kW (H ₀) (1,3 – 5 kg/t)
Oljekvalitet	Viskositet max 6 mm ² /s (1,5° E) vid 20° C
Spänning	230 V +10% -15% 50 Hz
Effektförbrukning	290 W
Kondensator typ	4 µF
Transformator	Primär: 230 V Sekundär: 8 kV 16 mA
Relä typ	550 SMD
Pumpkapacitet	Max 30 kg/t vid 10 bar
Pumptryck	8 – 15 bar
Godkännande	MK 10.10/1255

Brännarens huvuddelar:

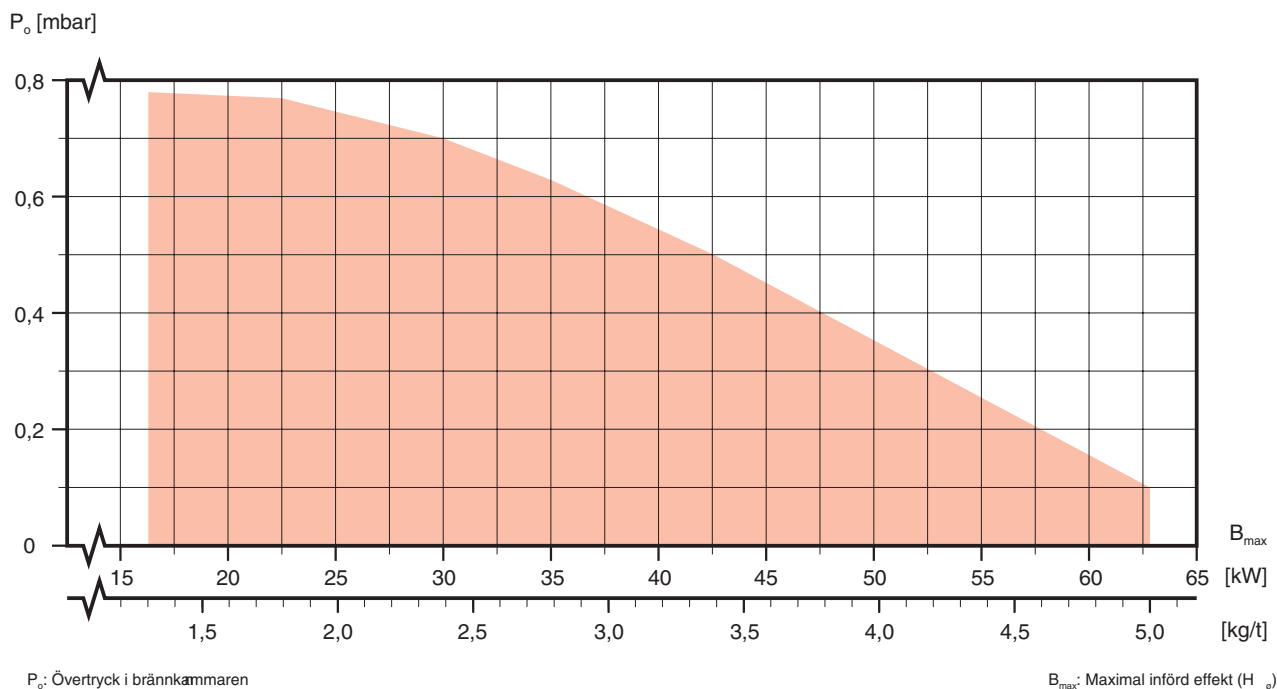
1. Oljepump
2. Relä
3. Återställningsknapp
4. Pannfläns
5. Luftreglering
6. Fläns för munstyckshållare
7. Fotomotstånd



Måttskisser:

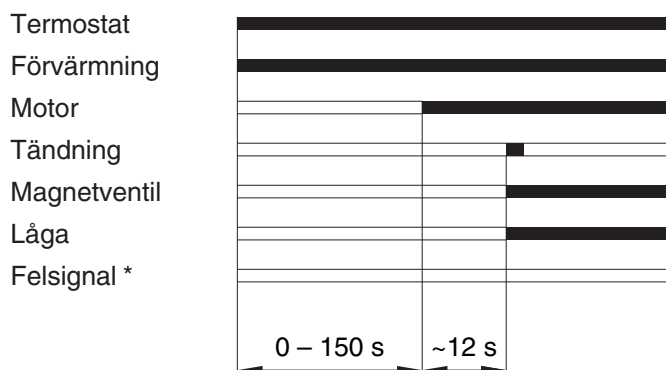


Av nedanstående kapacitetsdiagram avläses brännarens maximala kapacitet (B_{max}) i förhållande till övertrycket i eldstaden (P_o).

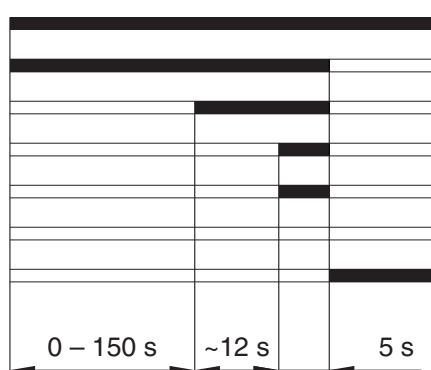


Startcykel:

Normal uppstart



Blockering p.g.a tändfel



* Blockering indikeras av röd återstartslampa på reläet.

En-rörs anläggning:

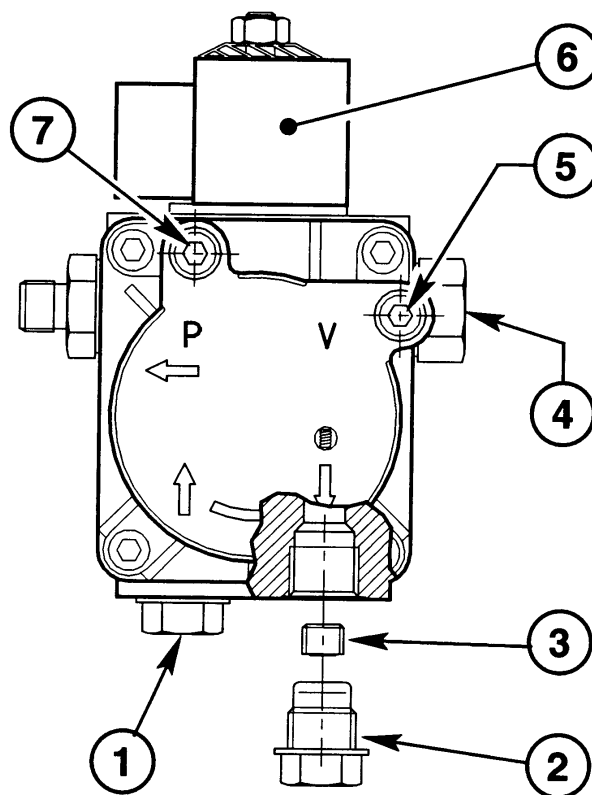
En-rörs installation kan användas på anläggning, där det inte kan förekomma vakuum i oljerören.

Pumpen ändras till en-rörs drift genom att ta av pluggen (2) och ta bort by-pass skruven (3). Pluggen i returanslutningen (2) monteras igen.

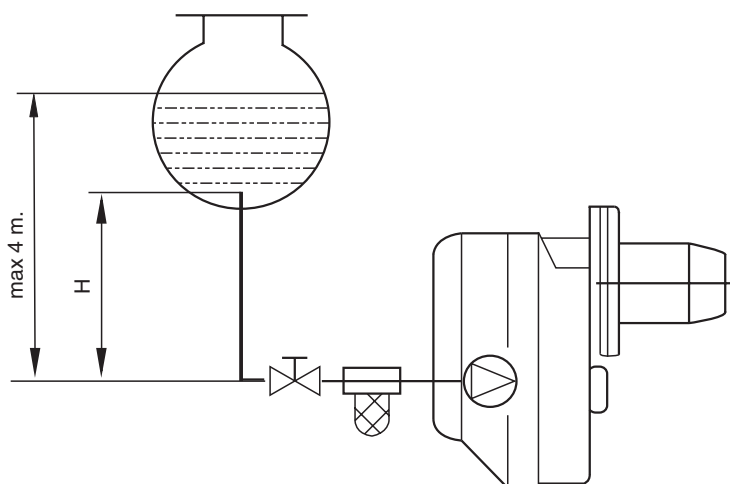
Pumpen utluftas genom att lossa vakuumskruven (5).

OBS! Starta inte brännaren vid utluftning.

Förse alltid installationen med ett bra förfilter.



1. Sugledning
2. Returledning
3. By-pass skruv
4. Tryckreglering
5. Vakuumuttag
6. Magnetspole
7. Manometeruttag



Maximal rörlängd		
H	Rördimension	
	8/10 mm	10/12 mm
0,5 m	10 m	20 m
1,0 m	20 m	40 m
1,5 m	40 m	80 m
2,0 m	60 m	100 m

En-rörs anläggning:

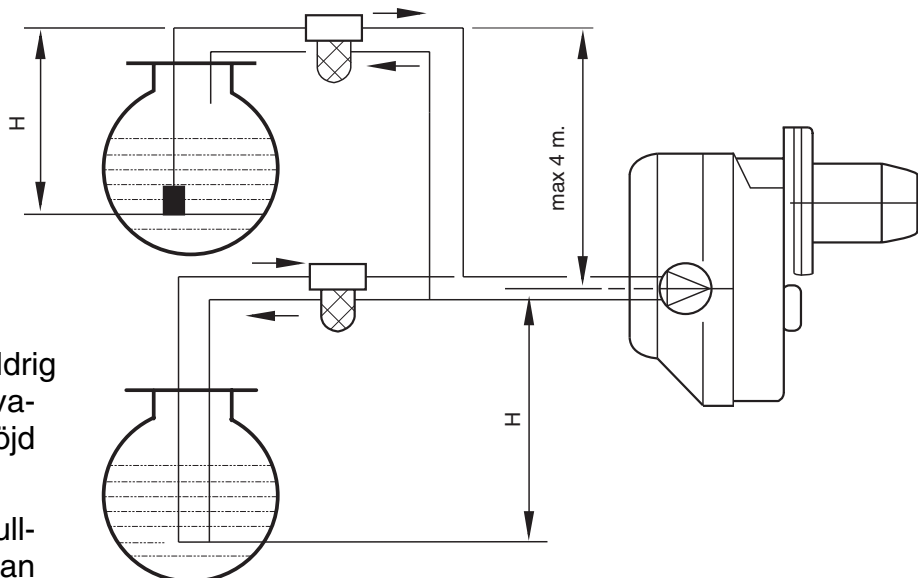
På tank-installationer där det kan förekomma vakuum i oljerören installeras en flow-kontroll emellan förfiltret och brännaren.

Vakuum i oljerören får aldrig överstiga 0,4 bar, motsvarande ca. 4,60 m sughöjd (H).

Sugledningen skall vara fullständigt tät och helst utan skarvar. Sugrör föres ner i tanken (10 cm över botten, beroende av tanktyp).

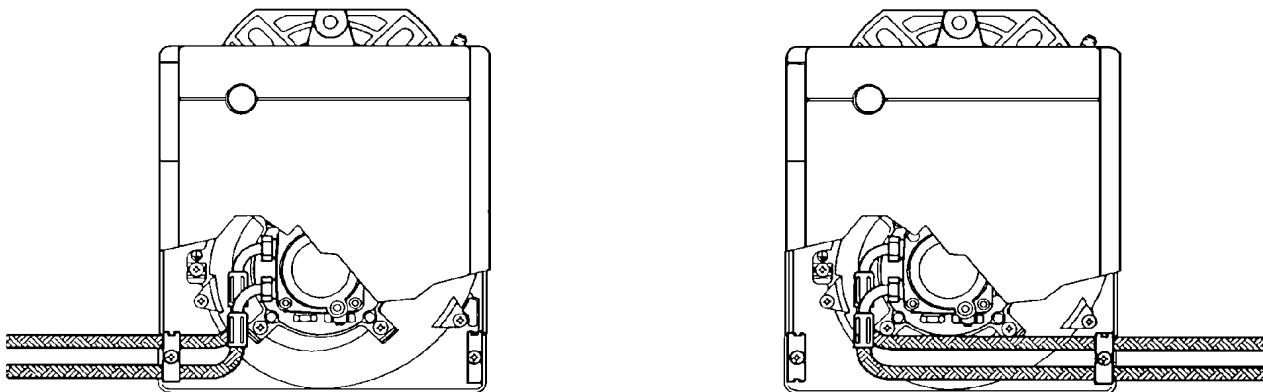
Förse alltid installationen med ett bra förfilter.

Utluftning av pumpen utföres genom att demontera utluftningsskruven (se sid 3, pos. 7) och starta brännaren. Om brännaren löser ut, väntas minst 20 sekunder innan återstart.



Maximal rörlängd		
H	Rördimension	
	8/10 mm	10/12 mm
0 m	35 m	100 m
0,5 m	30 m	100 m
1,0 m	25 m	100 m
1,5 m	20 m	90 m
2,0 m	15 m	70 m
3,0 m	8 m	30 m
3,5 m	6 m	20 m

Brännaren är konstruerad så, att de flexibla slangarna kan föras ut i vänster såväl som höger sida och fästes med 2 byglar (pos. 1 och 2).



Genomföring av oljeslangar

Fig. 1

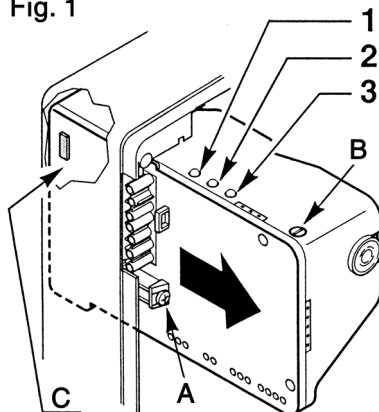
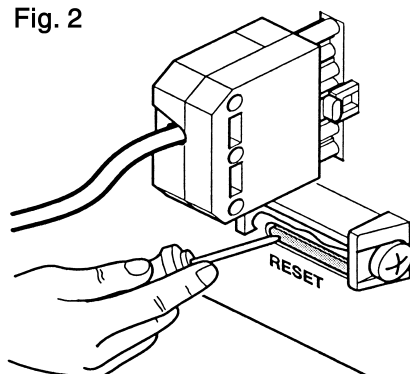


Fig. 2



Lampeindikering:

- 1: Grön (motor)
- 2: Gul (fövärmare)
- 3: Röd (felsignal)

Vid byte av reläet skall "bygeln" (C) tagas bort.

El-kabel och relä:

El-kabel (min. 1 mm²) med 7-polig Wieland kontakt anslutes på brännarens relä. Reläet har en intern 230 V/ 5 Amp. säkring (B). Om denna skulle vara defekt, kommer brännaren inte att starta, även om det kan mätas 230 V mellan L1 och nolla i den 7-pliga kontakten (kontrollera säkringen).

Alla interna komponenter är kontaktförbundna till reläets bottenplatta.

Reläet demonteras genom att lossa skruven (A), demontera jordförbindelse samt kontaktförbindelserna för interna komponenter och drag baklänges ut från fixeringsprofilen.

Oljefövärmning:

Oljefövärmaren har en variabel effekt från 50 – 80 W. Fövärmningstermostaten frigör brännaren till drift, när oljetemperaturen är 70° C.

Tändtransformator:

Tändtransformatorn är inbyggd i reläet. Tändkablar anslutes kontaktförbindelserna i reläets lock.

Brännaren löser ut:

När brännaren löst ut lyser återstartningsknappen på reläet.

Användaren kan försöka återstarta genom tryck på knappen (max 3 gånger).

Om reläet inte återkopplar, och den röda lampan (3) lyser, skall service rekvideras. Serviceteknikern kan återkoppla reläet genom att trycka på resetknappen som visas i fig. 2.

Montering av oljemunstycke:

Demontera munstyckshållarsystemet (fig. 1-1) efter att ha lossat skruvarna (fig. 1-2) och muttern (fig. 1-3). Drag tändkablarna (fig. 1-4) ut från plintsockeln i reläet och drag fotomotståndet (fig. 1-6) ut från munstycksrörflänsen samt kontakten (fig. 1-10) ut från reläet.

Ta bort bromsskiva och elektroblock (1-11) genom att lossa hållskruven (fig. 2-3). Montera det korrekta munstycket (fig. 1-12) som anvisas i tabellen på nästa sida. Efter montering av bromsskiva och elektroblock kontrolleras att alla mått passar.

OBS! Det är mycket viktigt, att de angivna toleranserna hålls.

Elektroblocken (fig. 2-2) justeras genom att lossa skruven (fig. 2-4).

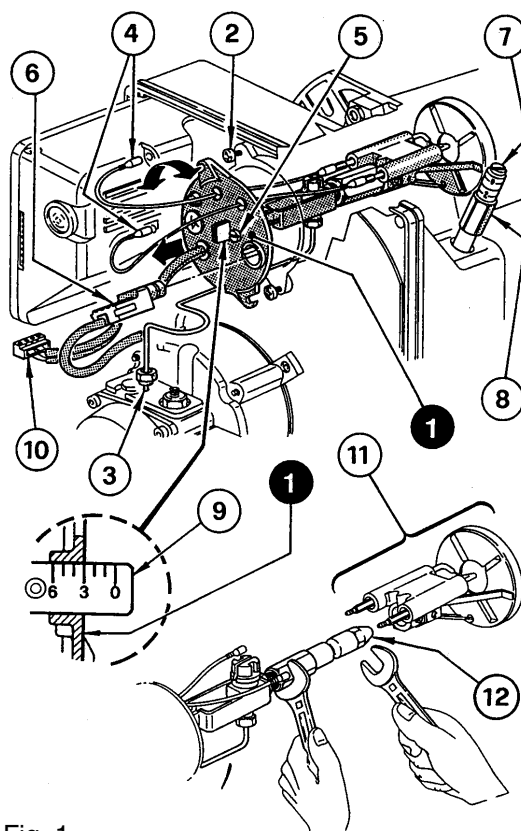


Fig. 1

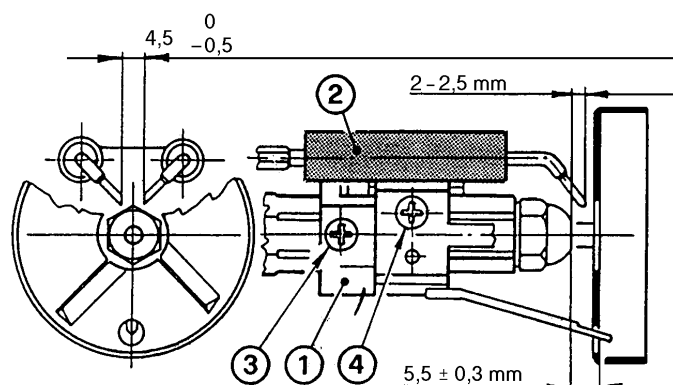


Fig. 2

Inställning av förbränningshuvud:

Inställ brännarhuvudet genom att vrida skruven (fig. 1-5) med uret (mrk. +) till det setpunktvärde, som passar till den valda munstycksstorleken. Setpunkt 3, som visas på teckningen, passar till 0,85 GPH munstycke vid 12 bar oljetryck. Luftspjället justeras till det önskade värdet på skruven (fig. 1-7) efter att ha lossat kontramuttern (fig. 1-8).

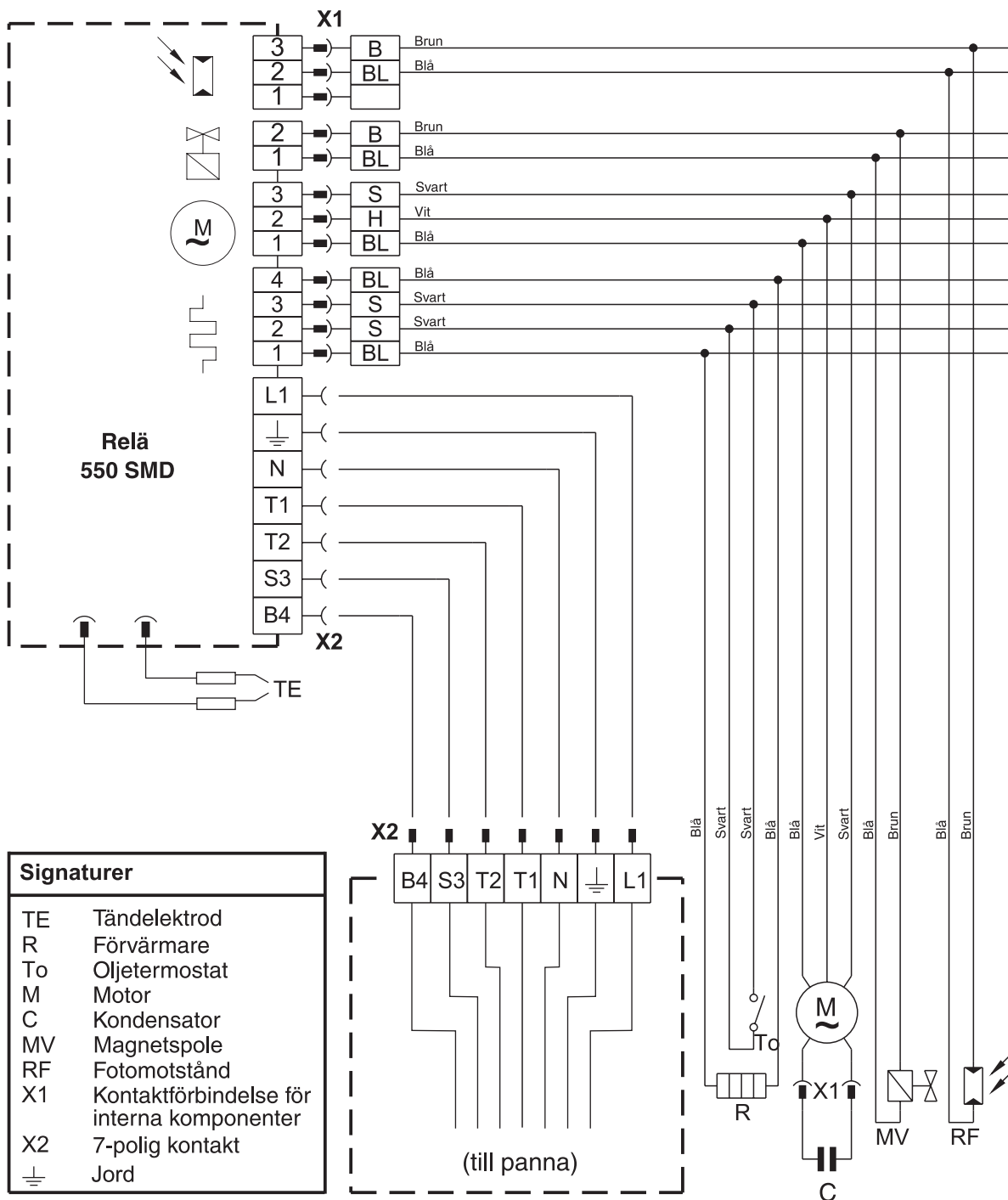
Inställningsvärde:

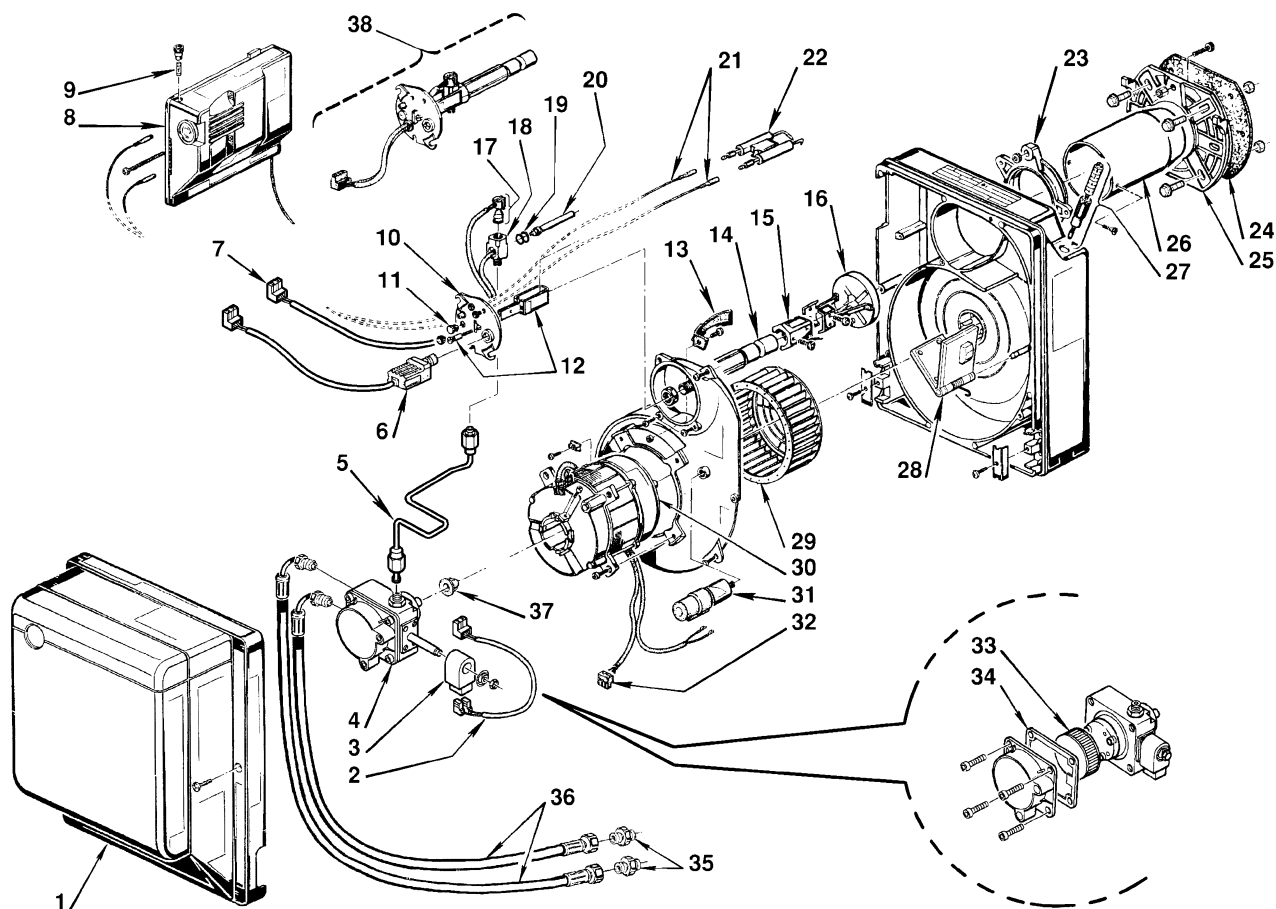
Efter att munstycksstorlek och pumptryck är fastlagt, kan ett cirkavärde för inställning av luftspjället finnas i tabellerna nedanför.

Följande munstyckstyper rekommenderas:

Delavan: Typ W – B
Danfoss: Typ S – B
Monarch: Typ R
Steinen: Typ S – Q

Munstycke		Pumptryck	Kapacitet	Förbrännings- huvudets inställning	Luftspjällets inställning
[GPH]	Spridningsvinkel	[bar]	[kg/t ± 4%]		
0,40	80/60	10	1,3	0,0	0,5
0,50	60	12	1,8	0,5	1,0
0,60	60	12	2,1	1,0	1,3
0,65	60	12	2,4	1,5	1,6
0,75	60	12	2,8	2,5	2,2
0,85	60	12	3,5	3,0	3,0
1,00	60	12	3,8	3,5	3,8
1,10	60	12	4,2	4,5	4,3
1,25	60	12	4,7	5,0	5,5
1,25	60	14	5,0	6,0	6,0





Pos.	Varunr.	Beteckning
1	80002700	Kåpa
2	80002496	Ledning för magnetspole
3	80002451	Magnetspole
4	80002495	Oljepump
5	80007511	Tryckrör
6	80007492	Fotomotstånd
8	80001168	Relä 550 SMD
9	80007396	Säkring
10	80007510	Platta munstycksrör
11	80007458	Synglas
12	80007512	Hållare med ställskruv
13	80007475	Ledskena
14	80007467	Munstyckshållare
15	80006276	Elektrodhållare
16	80007514	Flamskiva
17	80008095	Termostat/forvärmare
18	80007463	Nippel
19	80007172	O-ring
20	80007464	Förvärmare (innehåll i pos. 17)

Pos.	Varunr.	Beteckning
21	80007465	Tändkabel
22	80007513	Elektroddgrupp
23	80007515	Brännarfläns
24	80005787	Flänspackning
25	80005786	Pannfläns
26	80007516	Brännarrör
27	80008937	Luftreglering
28	80008815	Luftspjäll
29	80007476	Fläkthjul
30	80007478	Motor
31	80007479	Kondensator 4µF
32	80007454	Kontakt för motor
33	80003082	Pumpfilter
34	80003081	Pakning
35	80009046	Nippel
36	80005720	Oljeslang
37	80000443	Koppling
38	80007657	Munstyckshållararr. innehåll pos. 9, 10, 11, 13, 15, 18, 19, 20 21, 21

