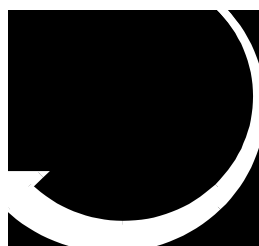
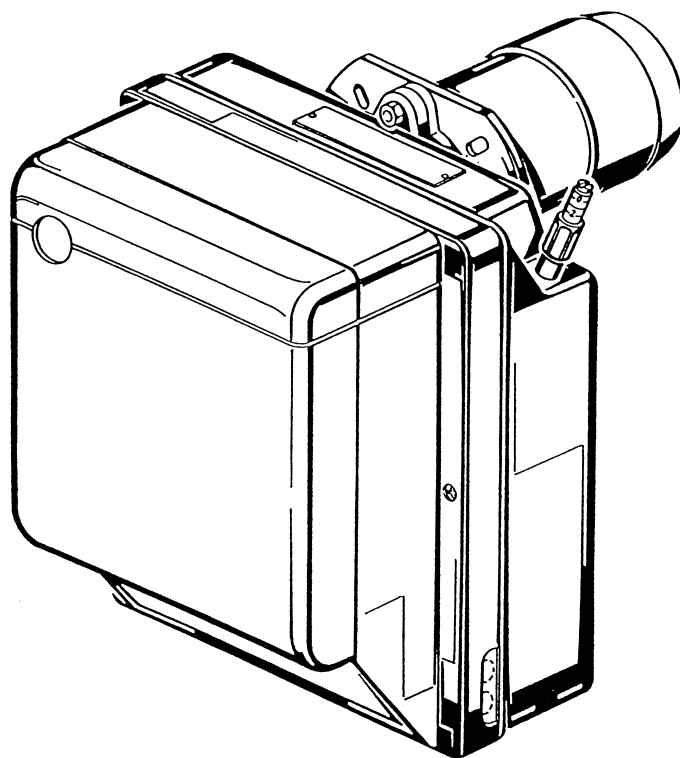
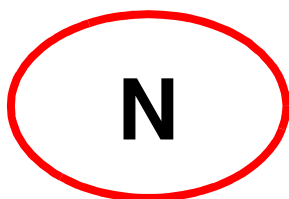


Oljebrenner

RG2

Code no.: 970923



Dantherm[®]

Environmental Air Management

Denne instruksjonen skal oppbevares i fyrrommet

Brukeren er ansvarlig for at anlegget er i driftssikker stand og at nedenforstående punkter overholdes.

Før start kontrolleres:

- at ventiler på oljerørene er åpne
- at det er fri passasje i røykavtrekket
- at luker og rensespjeld er tette
- at reguleringsutstyret er innstilt på en rimelig temperatur.

Ved driftsforstyrrelser:

- TRYK PÅ FYRINGSAUTOMATENS RØDE KNAP!

Kontroller dessuten:

- at romtermostatens innstilte temperatur er høyere enn rommets temperatur
- at sikringerne er hele
- at overhetningstermostaten ikke er slått av
- at det er olje på tanken.

Ordensregler:

I følge brannvesenets forskrifter skal fyrrommet og eventuelt rom med oljetank holdes rent og ryddig, og det må i disse rom ikke oppbevares brannfarlige (selvantennelige) eller eksplosjonsfarlige stoffer.

Max oljeforbruk:	Ca. 11,9 l/t
Oljefyringsrele:	550 SMD
Oljetype:	Alm. fyringsolje
Pipe dim.:	_____ Ø mm
Montert den:	_____

Installatør:

Ordensregler:

Minst 1 gang i året bør oljebrenner og kjele renses, ettersees og justeres, slik at man har sikkerhet for en miljøvennlig og økonomisk drift.

P.g.a. slitasje bør nedenforstående komponenter alltid skiftes ved hovedettersyn:

- Oljedyse
- O-rings pakning for oljepumpe
- Filterinnsats for oljepumpe

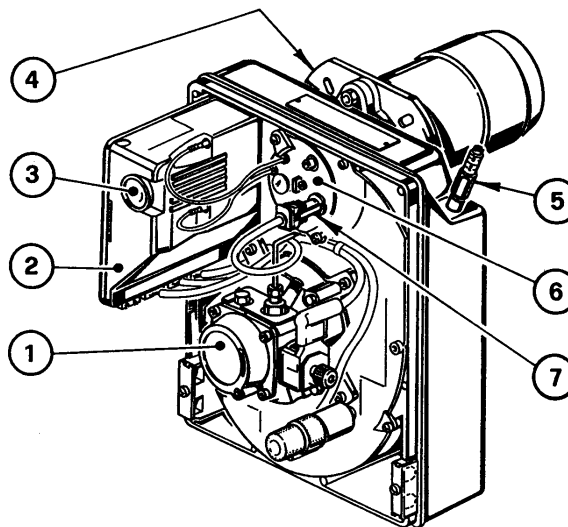
Hvis anlegget er forsynt med forfilter, bør dennes filterpatron og o-rings pakning også skiftes.



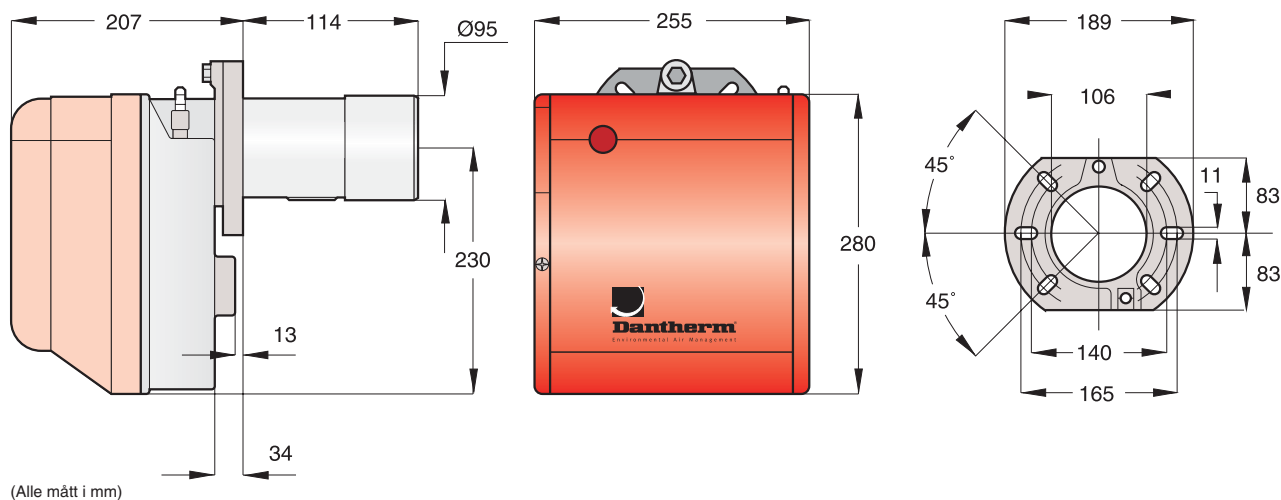
Type	377 T1
Kapasitet	52,2 – 125,6 kW (H ₀) (4 – 10 kg/t)
Oljekvalitet	Viskositet max 6 mm ² /s (1,5° E) ved 20° C
Strømforsyning	230 V +10% -10% 50 Hz
Effektforbruk	180 W
Kondensator type	4 µF
Transformator	Primär: 230 V Sekundär: 8 kV 16 mA
Oljefyringsrele	550 SMD
Pumpeapasitet	Max 30 kg/t ved 10 bar
Pumptrykk	8 – 15 bar
Godkjennelse	MK 10.10/1255

Oljebrennerens hoveddeler:

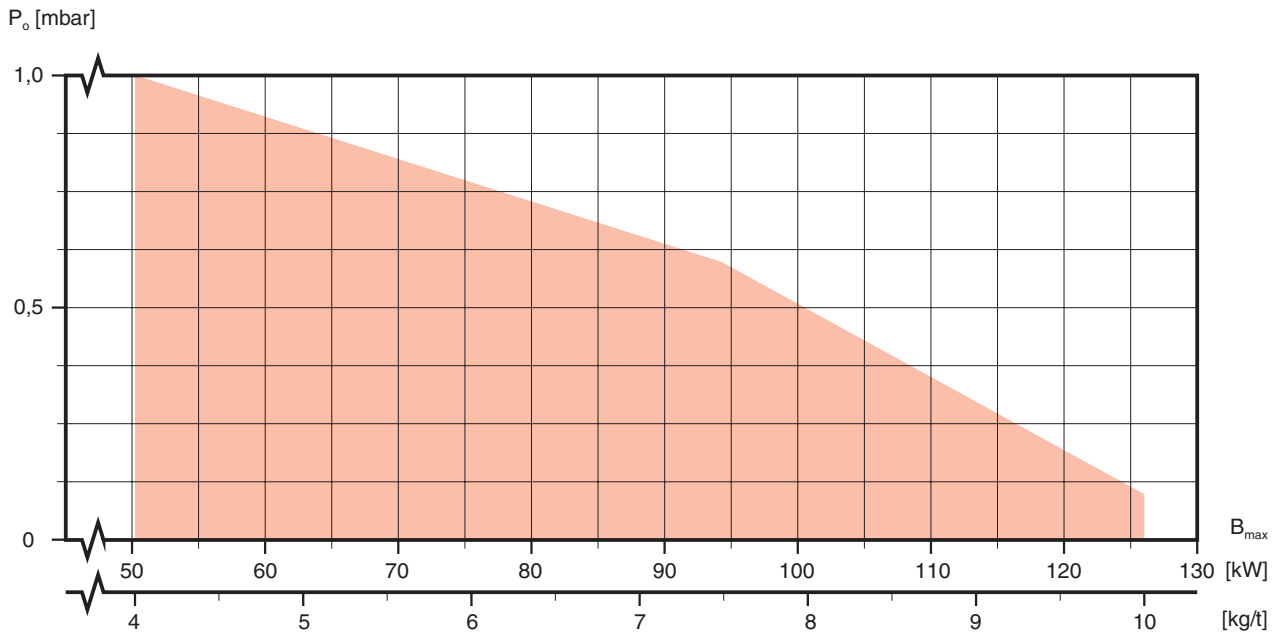
1. Oljepumpe
2. Oljefyringsrele
3. Resetknapp/Feillampe
4. Flens med isolerende pakning
5. Luftjusteringshjul
6. Brennerinsats
7. Fotomotstand



Målskisser:



På kapasitetsdiagrammet nedenfor avleses brennerens maksimale ydelse (B_{max}) i forhold til trykket i brennkamret (P_o).

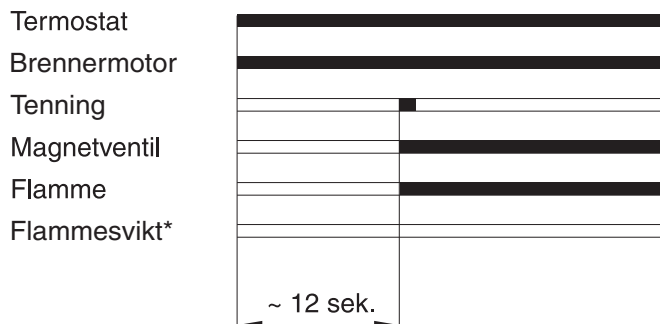


P_o : Övertryck i brännkammaren

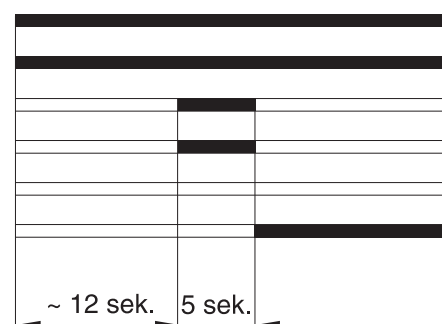
B_{max} : Maximal införd effekt (H_v)

Startcykel:

Normal oppstart



Flammesvikt under oppstart



* Utkobling er indikert med at lampen på fyringsautomaten er tent.

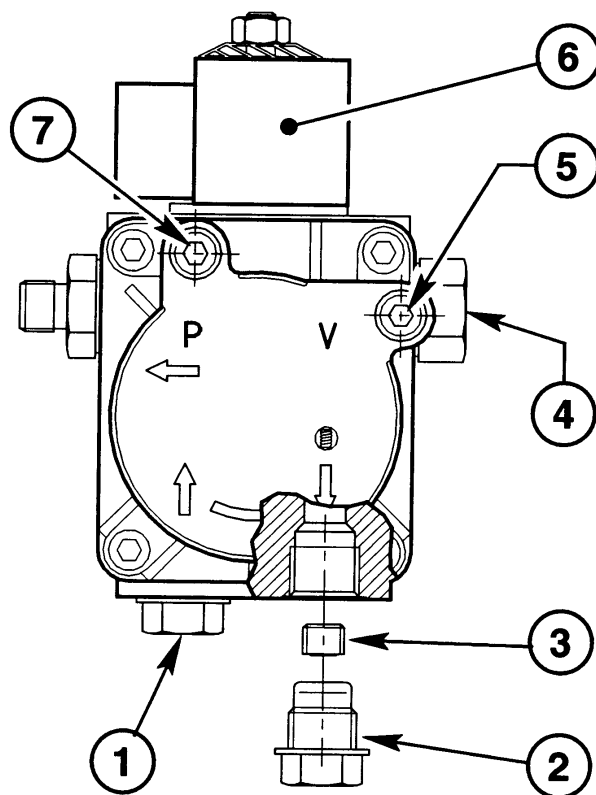
Ett-rørs system:

Ett-rørs system benyttes ved anlegg der det ikke forekommer undertrykk i sugeledningen (f.eks. tanken ligger høyere enn oljebrenneren).

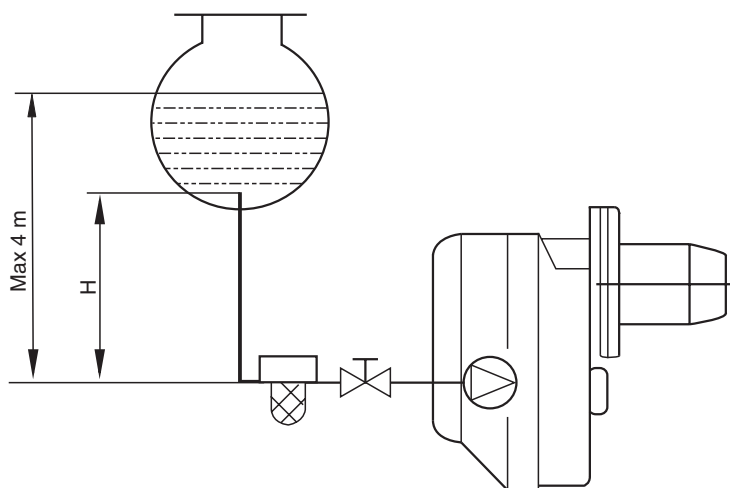
Pumpen forandres til ett-rørsdrift ved og fjerne by-pass skruen i returløbet på pumpen (3).

Pumpen utluftes ved og løsne vakuum-skruen (5).

OBS! Det skal alltid monteres et godt filter foran brenneren.



1. Sugeside
2. Returside
3. By-pass skruen
4. Trykkregulering
5. Vakuummeter tilkobling
6. Magnetventil
7. Oljetrykktilkobling



Maksimal rørlengde		
H	Rördimensjon	
	8/10 mm	10/12 mm
0,5 m	10 m	20 m
1,0 m	20 m	40 m
1,5 m	40 m	80 m
2,0 m	60 m	100 m

Ett-rørs system:

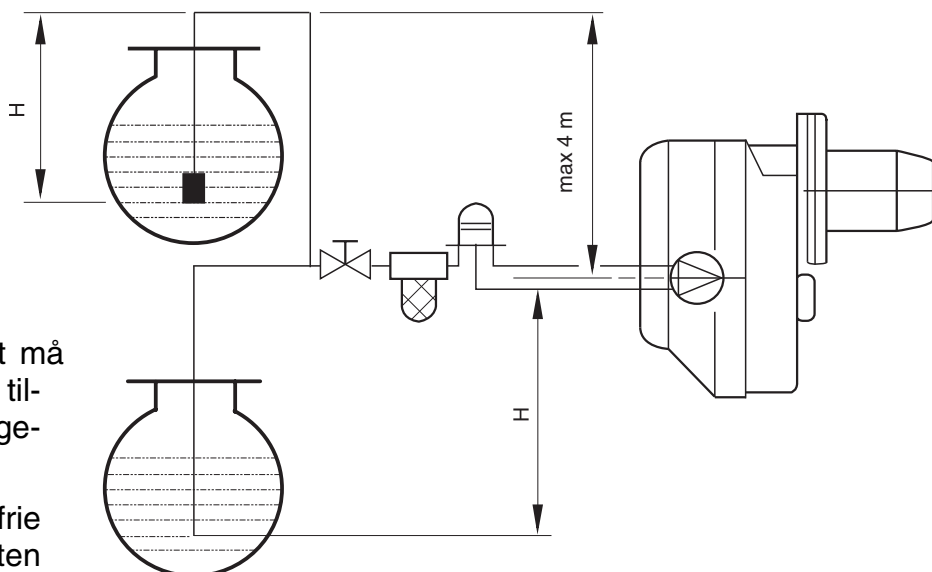
På tank-installasjoner hvor det kan forekomme vakuum i oljerørene installeres en flow-kontrol i mellom forfilteret og oljebrenneren.

Undertrykket i sugerøret må aldri overstige 0,4 bar, tilsvarende ca. 4,60 m sugeshøyde (H).

Sugeledning skal være frie for lekkasjer og helst uten skjøter. Sugerøret føres ned til ca. 10-20 cm over bunnen.

Monter alltid et godt oljefilter foan oljebrenneren.

Utluftning av pumpen utføres ved og demontere utluftningsskruen (se side 3, pos. 7) og starte brenneren. Hvis brenneren går på feil, ventes minst 20 sekunder innen genstart.



Maksimal rørlengde		
H	Rørdimensjon	
	8/10 mm	10/12 mm
0 m	35 m	100 m
0,5 m	30 m	100 m
1,0 m	25 m	100 m
1,5 m	20 m	90 m
2,0 m	15 m	70 m
3,0 m	8 m	30 m
3,5 m	6 m	20 m

Brennerens oljeslanger kan føres inn både på høyre og venstre side.

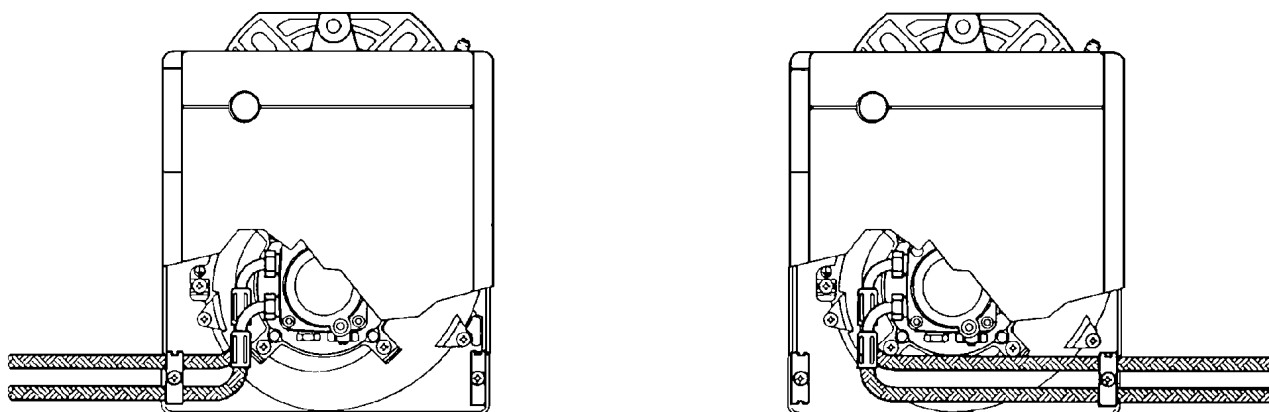


Fig. 1

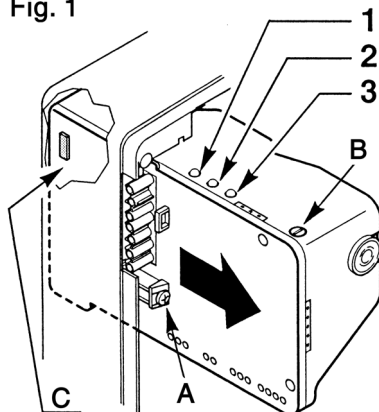
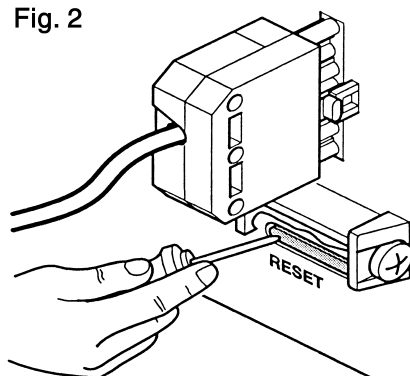


Fig. 2



Lampeindikering:

- 1: Grøn (motor)
- 2: Gul (forvarmare)
- 3: Rød (feilsignal)

Ved udskiftning af releet skal "lusen" (C) fjernes.

El-kabel og fyringsautomat:

El-kabel (min. 1 mm²) med 7-polet Wieland stik tilsluttes på brennerens fyringsautomat. Fyringsautomaten har en intern 230 V/ 5 Amp. sikring (B). Såfremt denne skulle være defekt, vil brenneren ikke starte, selv om det kan måles 230 V mellem L1 og nul i det 7-polede stik (kontrollér sikringen).

Alle interne komponenter er stikforbundet til fyringsautomatens printplate.

Fyringsautomaten demonteres ved og løsne skruen (A), demonter jordforbindelse samt stikforbindelserne for interne komponenter og trekke baklængs ud af profilen.

Tenntransformator:

Tenntransformatoren er indbygget i fyringsautomaten. Tennkablerne tilsluttes stikforbindelserne i fyringsautomatens lokk.

Feilutkobling:

Ved feilutkobling vil resetsknappen på fyringsautomaten lyse.

Brukeren kan forsøke nystart ved å trykke på knappen maks. 3 gange.

Såfremt fyringsautomaten ikke genindkobler, og den røde lampe (3) lyser, skal der rekvireres service. Serviceteknikeren kan genindkoble fyringsautomaten ved at trykke på *reset* som vist på fig. 2.

Montering av oljedyse:

Løsne brennerinnsatsen (1) ved og løsne skruen (2) og oljerøret (3), fjern tennkablene (4) og fotomotstanden (6, fig. 1).

Ta av flammeholdersokkelen fra dysestokken, etter å ha løsnet skruen (3, fig. 2).

Pumpetrykk

12 bar: Pumpen leveres fra fabrikk med dette trykket. Pumpetrykket endres ved og dreie på skruen (4, sid 3).

Monter flammeholderbraketten (1) på dysestokken, og fest den med skruen (3). For videre justering av elektrodene, løsne skruen (4) og sett elektrodene (2) i riktig posisjon (se fig. 2).

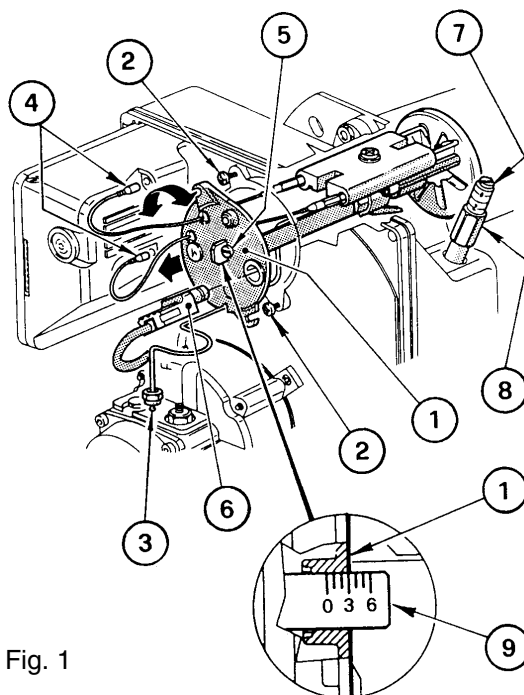


Fig. 1

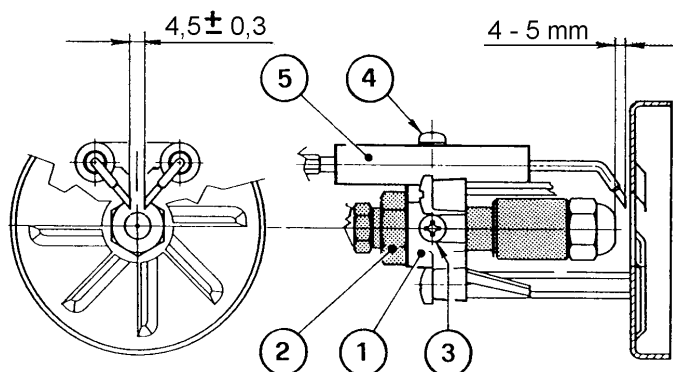


Fig. 2

Flammehodeinstilling

I forhold til innfyrt oljemengde innstilles flammehodet ved og dreie skruen (5) til høyre eller venstre i h.h. til markeringsstaven (9), hvor innstillingspunktet kan avleses på utsiden av lokket til brennerinnsatsen (1, se fig. 1).

I utsnittet til høyre er flammehodet innstilt for en kapasitet på 1.50 GPH ved 12 bar.

Innstillingspunktet 3 på markeringstaven skal da ligge jevnt med utsiden lokket på brennerinnsatsen, som vist i utsnittet.

Juster luftspjeldet med skruen (7), etter å ha løsnet mutteren (8, se fig. 1).

Verdier i tabellen refererer til 12% CO² ved lufttrykket på havoverflaten.

Når brenneren stopper vil luftspjeldet automatisk lukke, hvis trekken i skorsteinen er mindre enn 0,5 bar.

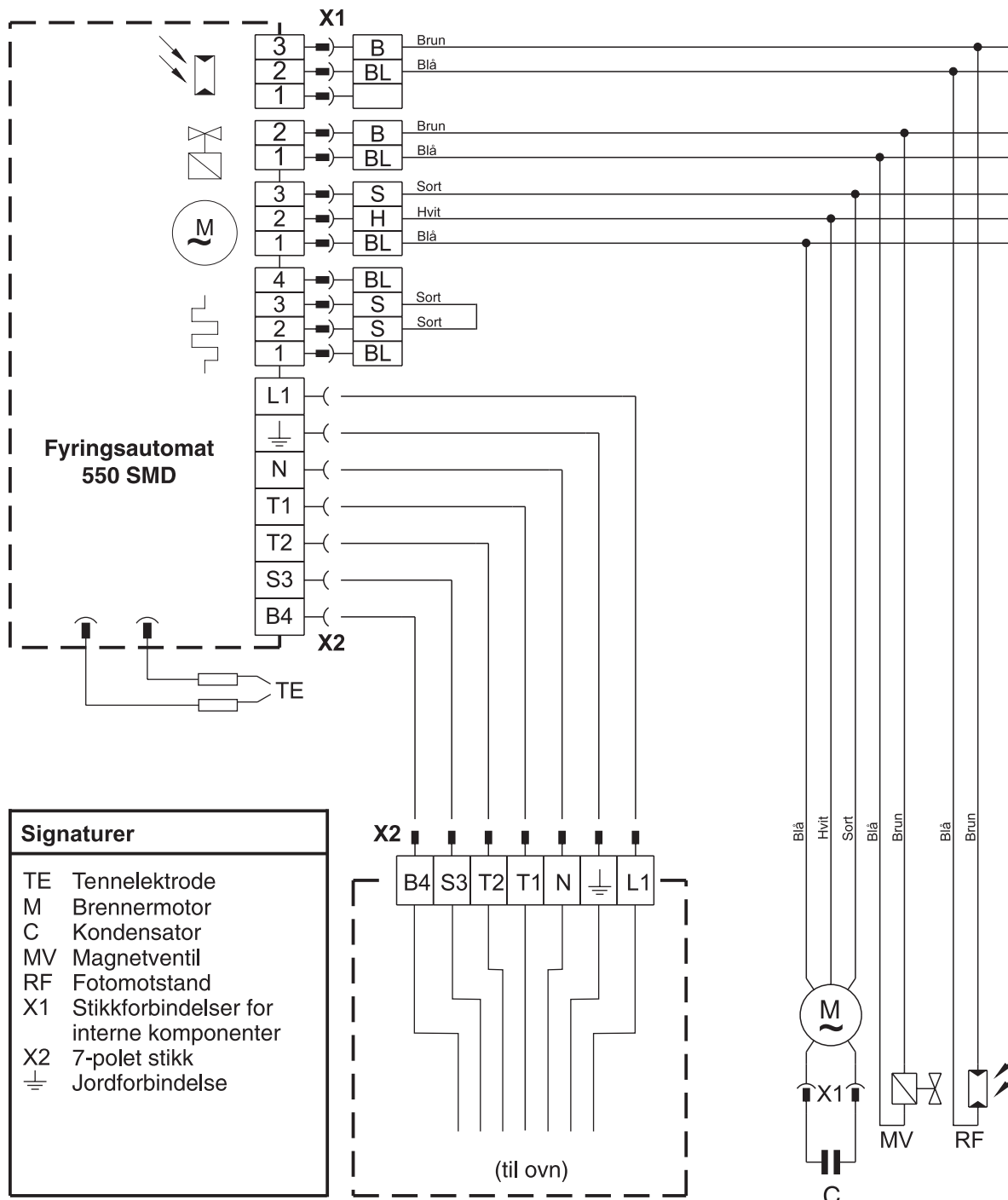
Forbrenningsjustering:

Bruk tabellen nedenfor til å velg den riktige innfyrte kapasitet, velg riktig dyse, juster pumpestrykkent, innstilling av flammehodet og luftspjeldets åpning.

Følgende dysetyper anbefales:

Delavan: Type W – B
Danfoss: Type S – B
Monarch: Type R
Steinen: Type S – Q

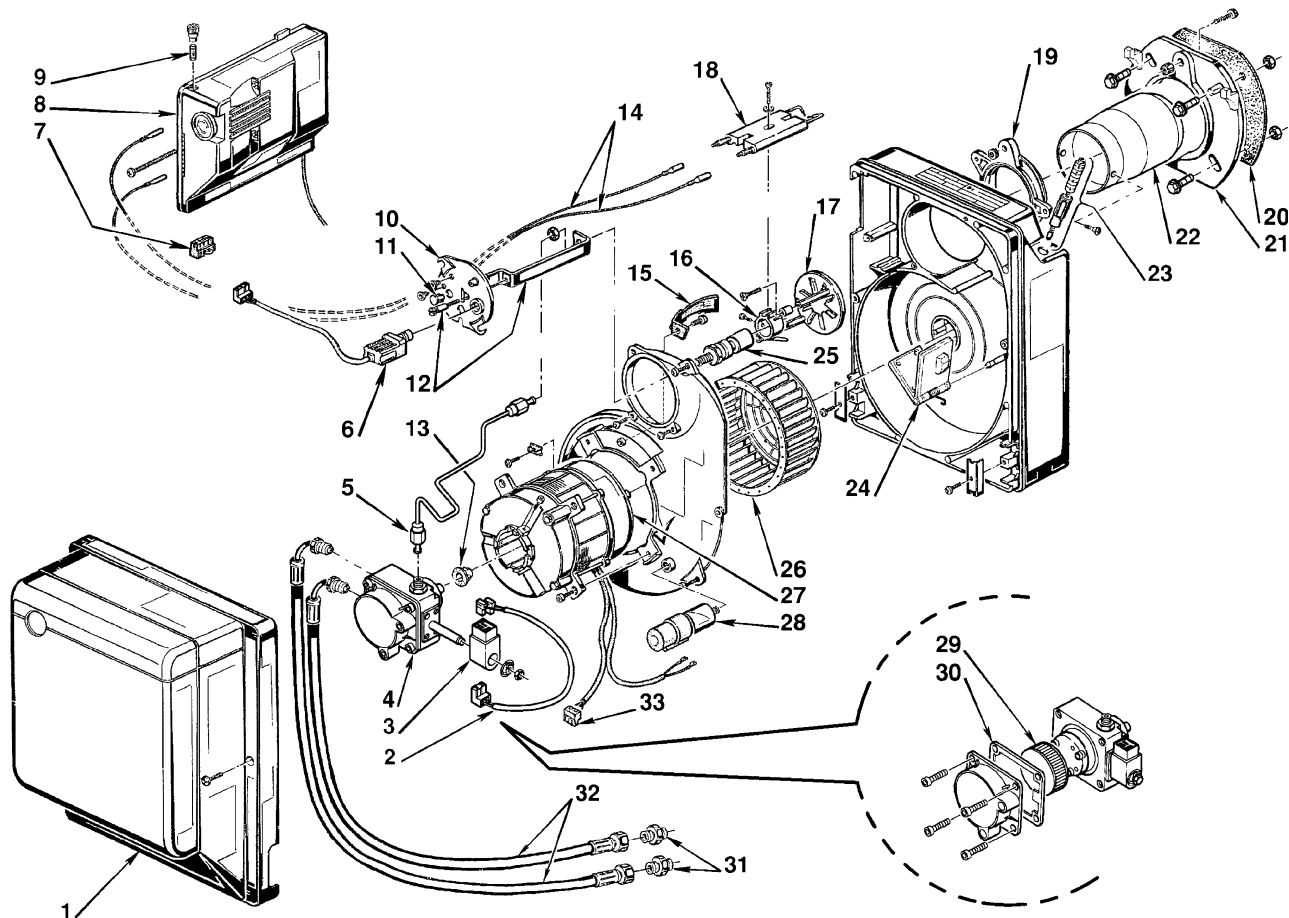
[GPH]	Dyse spredningsvinkel	Pumpestrykk [bar]	Kapasitet [kg/t ± 4%]	Flammehode innstilling	Luftspjellets innstilling
1,00	60°	10	4,0	0	1,3
1,10	60°	12	4,8	1	2,2
1,25	60°	12/14	5,2	2	2,5
1,50	60°	12	6,3	3	3,0
1,75	60°	12	7,5	4	4,0
2,00	60°	12	8,2	5	4,5
2,25	60°	12	9,6	6	6,0



Signaturer

- TE Tennelektrode
- M Brennermotor
- C Kondensator
- MV Magnetventil
- RF Fotomotstand
- X1 Stikkforbindelser for interne komponenter
- X2 7-polet stikk
- ⏏ Jordforbindelse

(til ovn)



Pos. Varenr. Betegnelse

1	80002701	Deksel
2	80002496	Ledning magnetpole
3	80002451	Magnetpole
4	80002495	Oljepumpe
5	80007493	Trykkrør
6	80007492	Fotomotstand
7	80007792	Kontakt bortkoppl av oljeforvarm.
8	80001168	Fyringsautomat 550 SMD
9	80007396	Sikring
10	80007491	Deksel for dysestokk
11	80007458	Seglass
12	80007494	Skrue og beslag
13	80000443	Kobling
14	80007465	Tennkabel
15	80007475	Accelerator
16	80007476	Elektrodeholder
17	80006978	Flammeholder

Pos. Varenr. Betegnelse

18	80007495	Elektrodestokk
19	80007485	Brennerflens
20	80005795	Flenspakning
21	80005796	Kjeleflens
22	80007498	Brennerrør
23	80008728	Luftspjeld regulering
24	80008729	Luftspjeld
25	80007496	Dysestokk
26	80007476	Viftehjul
27	80007478	Motor
28	80007479	Kondensator 4µF
29	80003082	Pumpefilter
30	80003081	Pakning
31	80009046	Nippel
32	80005720	Oljeslange
33	80007454	Stik til motor