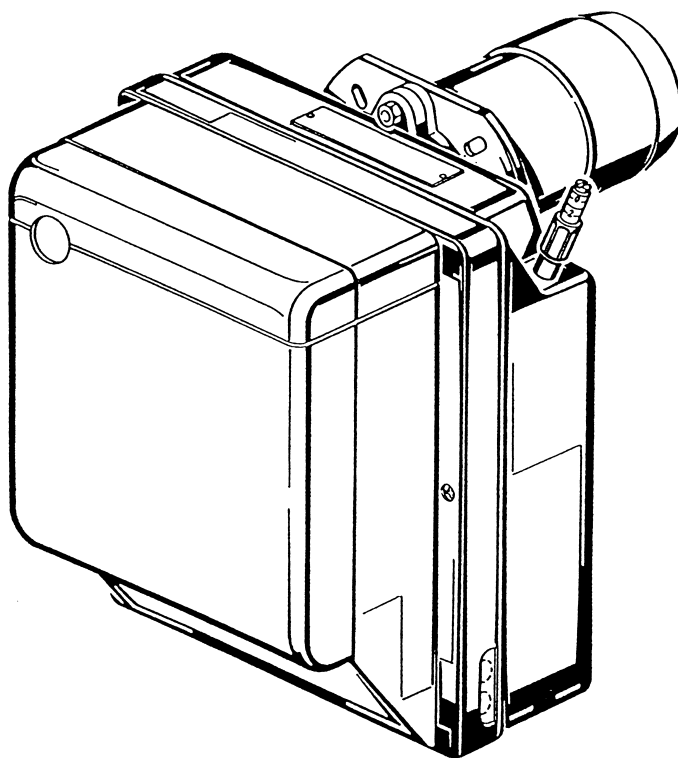


Oliebrænder

RG3D

Code no.: 970925



Dantherm[®]

Environmental Air Management

Denne instruktion skal opbevares i fyrrummet

Brugeren er ansvarlig for at anlægget er i driftsikker stand og at nedenstående punkter overholdes.

Før start kontrolleres:

- at ventiler på olierørene er åbne
- at der er fri passage i røgaftrækket
- at låger og renselemme er tætte
- at reguleringsudstyret er indstillet på en rimelig temperatur.

Ved driftsforstyrrelser:

- TRYK PÅ KONTROLKASSENS RØDE KNAP!

Kontroller desuden:

- at driftermostat og eventuel automatik er indstillet korrekt
- at sikringerne er hele
- at overhedningstermostaten ikke er slået fra
- at der er olie på tanken.

Ordensregler:

Ifølge brandvedtægterne skal fyrrummet og eventuelt rum med olietank holdes rent og ryddeligt, og der må i disse rum ikke oplagres brandfarlige, herunder selvantændelige eller eksplosionsfarlige stoffer.

Maks. olieforbrug: Ca. 17,9 l/t
Kontrolkasse: 550 SMD
Olietype: Alm. fyringsgasolie
Skorsten dim.: _____ Ømm
Opsat den: _____

Installatør:

Vedligeholdelse:

Mindst 1 gang årligt bør olieforbrænding og kedel renses, efterses og justeres, således at man har sikkerhed for en miljøvenlig og økonomisk drift.

P.g.a. slitage bør nedenstående komponenter altid skiftes ved hovedeftersyn:

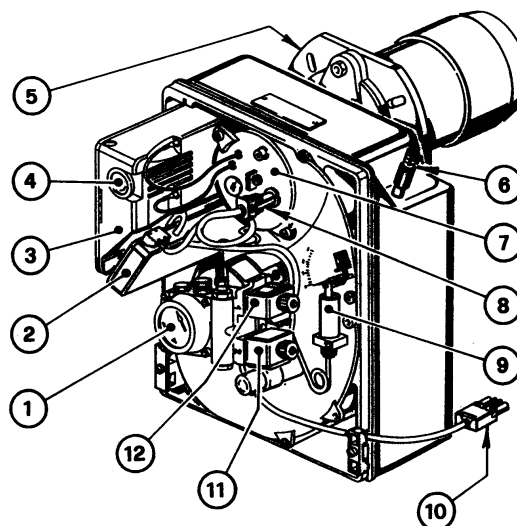
- Oliedyse
- O-rings pakning for oliepumpe
- Filterindsats for oliepumpe

Hvis anlægget er forsynet med forfilter, bør dettes filterpatron og O-rings pakning desuden udskiftes.

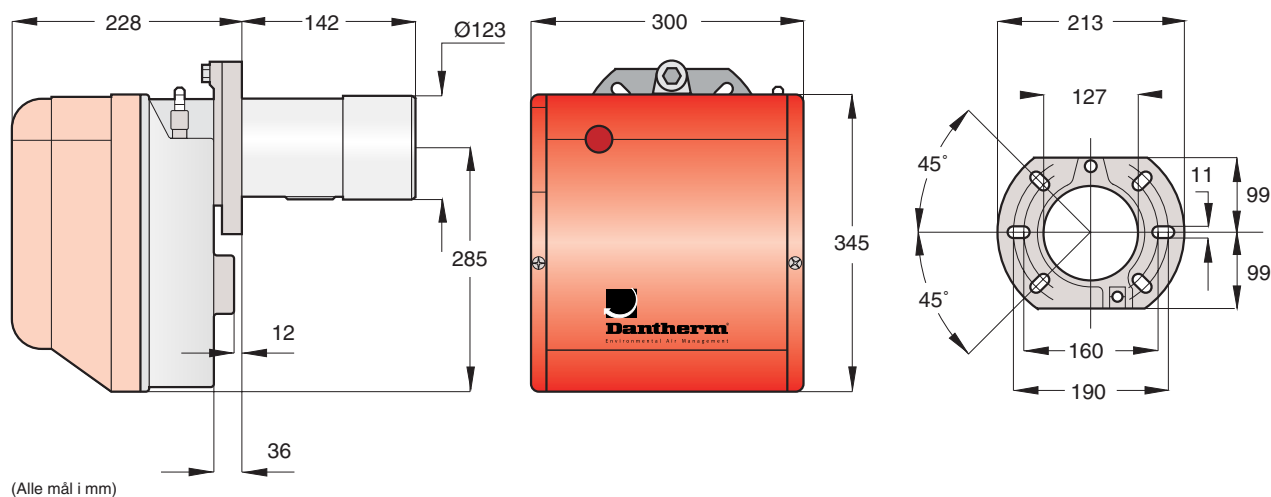
| | |
|--------------------|----------------------------------------------------------|
| Type | 394 T1 |
| Kapacitet | 68/88 – 188,5 kW (H _o) (5,4/7,0 – 15 kg/t) |
| Oliekvalitet | Viskositet maks. 6 mm ² /s (1,5° E) ved 20° C |
| Spændingsforsyning | 230 V +10% -15% 50 Hz |
| Effektforbrug | 390 W |
| Kondensator type | 6,3 µF |
| Transformator | Primær: 230 V Sekundær: 8 kV 16 mA |
| Kontrolkasse type | 550 SMD |
| Pumpekapacitet | Maks. 30 kg/t ved 10 bar |
| Pumpetryk | 8 – 15 bar |
| Godkendelse | MK 10.10/1225 |

Oliefyrets hoveddele:

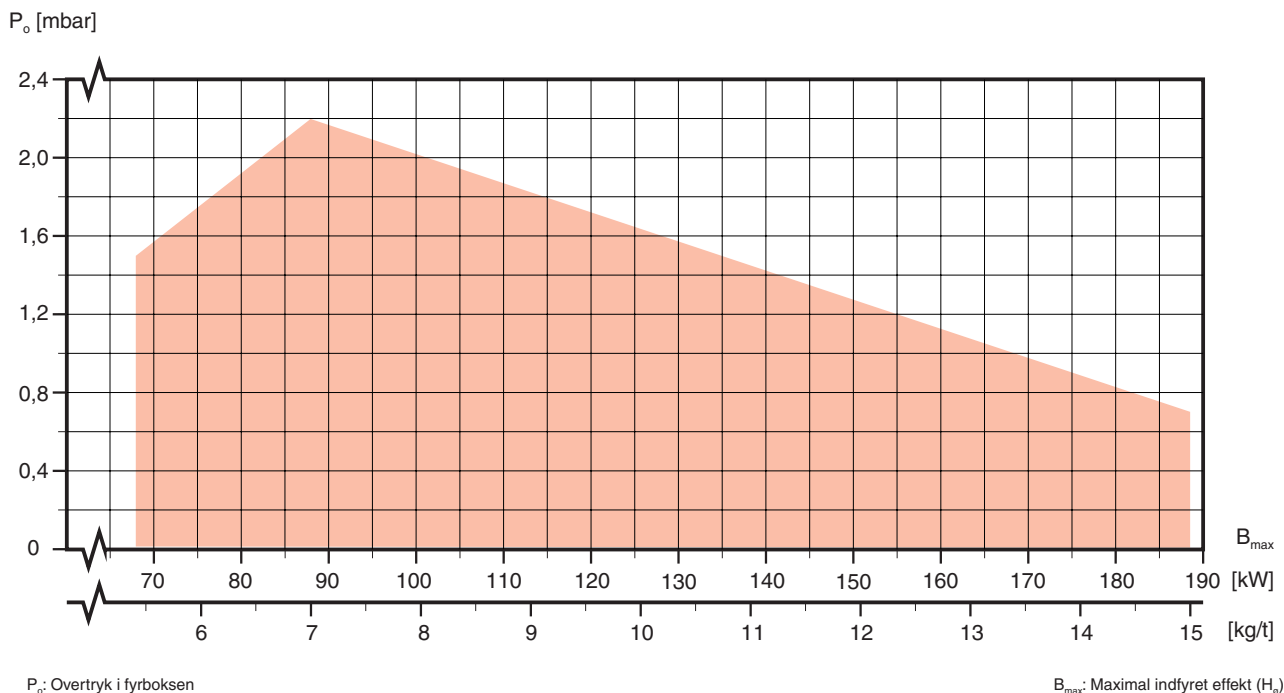
1. Oliepumpe med trykreduktion
2. Elektronisk forsinkelsesrelæ
3. Kontrolkasse
4. Genindkoblingsknop med lampe
5. Kedelflange med pakning
6. Justeringsskrue for luftspjæld, trin 2
7. Flange med dyseholder
8. Fotomodstand
9. Hydraulisk stempel
10. 4-polet stik
11. Ventil, trin 2
12. Ventil, trin 1



Målskitser:



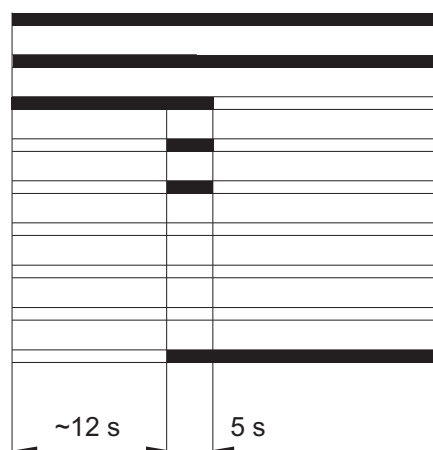
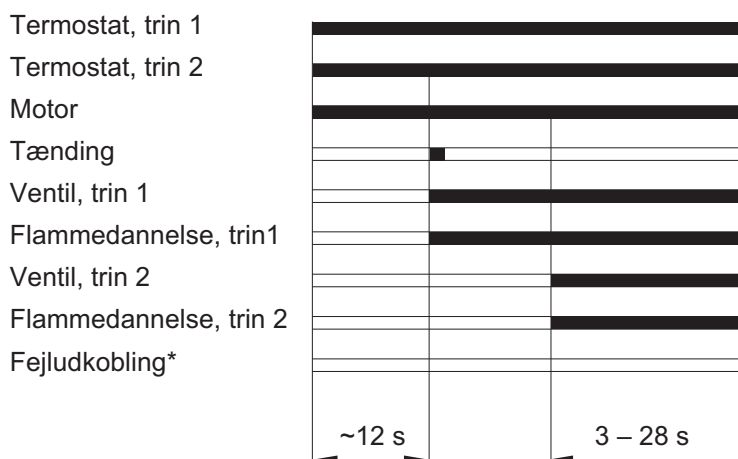
Af nedenstående kapacitetsdiagram aflæses brænderens maksimale ydelse (B_{max}) i forhold til overtrykket i fyrboksen (P_o) i henhold til EN 267.



Startprogram:

Normal opstart

Flammesvigt under opstart



* Fejludkobling som indikeres af rød genindkoblingslampe på kontrolkassen.

Et-strengt anlæg:

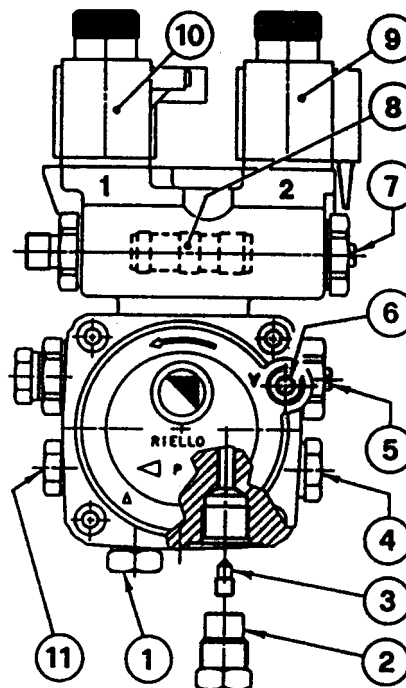
Et-strengt installation benyttes ved anlæg, hvor der ikke kan forekomme vakuum i olierørene.

Pumpen ændres til et-strengt drift ved at aftage proppen (2) og fjerne by-pass skruen (3). Proppen i returstuds (2) monteres igen.

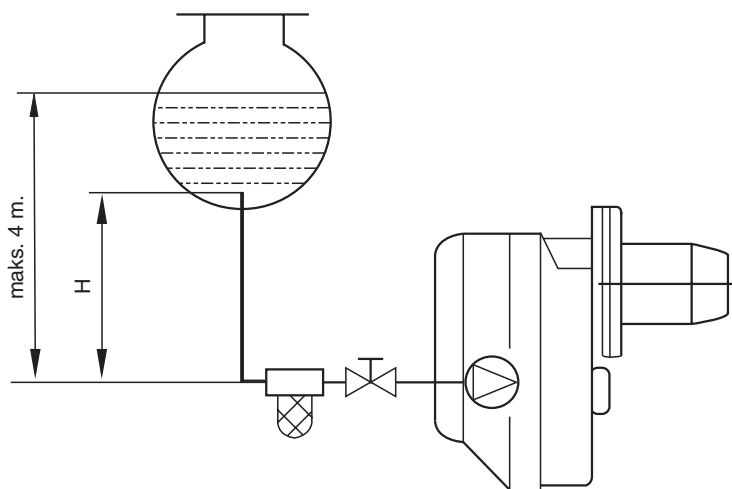
Pumpen udluftes ved at løsne vakuumskruen (6).

OBS! Start ikke oliefyret ved udluftning.

Forsyn altid installationen med et godt forfilter.



- | | |
|---------------------------|---------------------------|
| 1. Sugestuds | 7. Trykregulering, trin 1 |
| 2. Returstuds | 8. Trykreguleringsstempel |
| 3. By-pass skrue | 9. Ventil, trin 2 |
| 4. Manometerstuds | 10. Ventil, trin 1 |
| 5. Trykregulering, trin 2 | 11. Manometerstuds |
| 6. Vakuumstuds | |



| Maksimal rørlængde | | |
|--------------------|--------------|----------|
| H | Rørdimension | |
| | 8/10 mm | 10/12 mm |
| 0,5 m | 10 m | 20 m |
| 1,0 m | 20 m | 40 m |
| 1,5 m | 40 m | 80 m |
| 2,0 m | 60 m | 100 m |

Et-strengt anlæg:

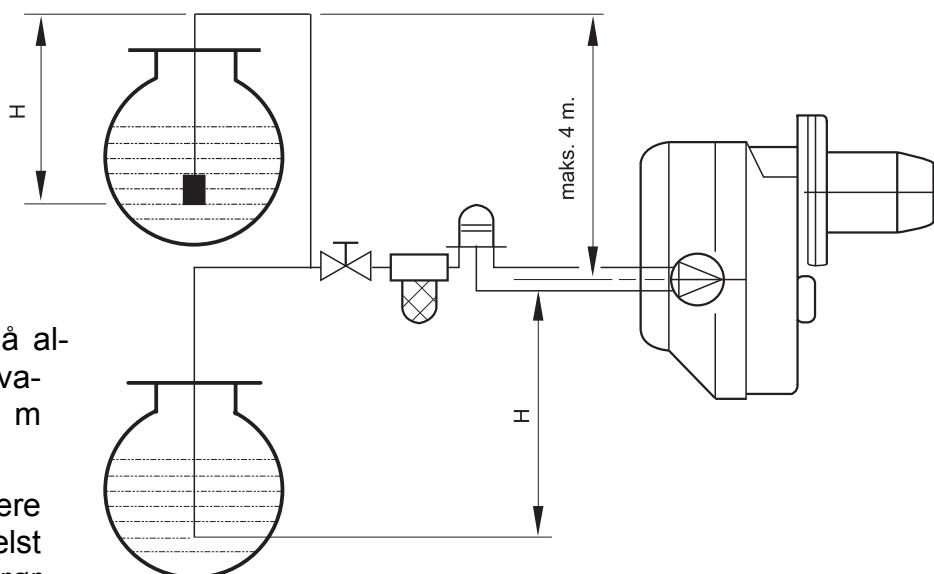
På tank-installationer hvor der kan forekomme vakuum i olierørene installeres en flowkontrol i mellem forfilteret og oliebrænderen.

Vakuum i olierørene må aldrig overstige 0,4 bar, svarende til ca. 4,60 m sugehøjde (H).

Sugeledning skal være fuldstændig tæt og helst uden samlinger. Sugerør føres ned i tanken (10 cm over bunden, afhængig af tanktype).

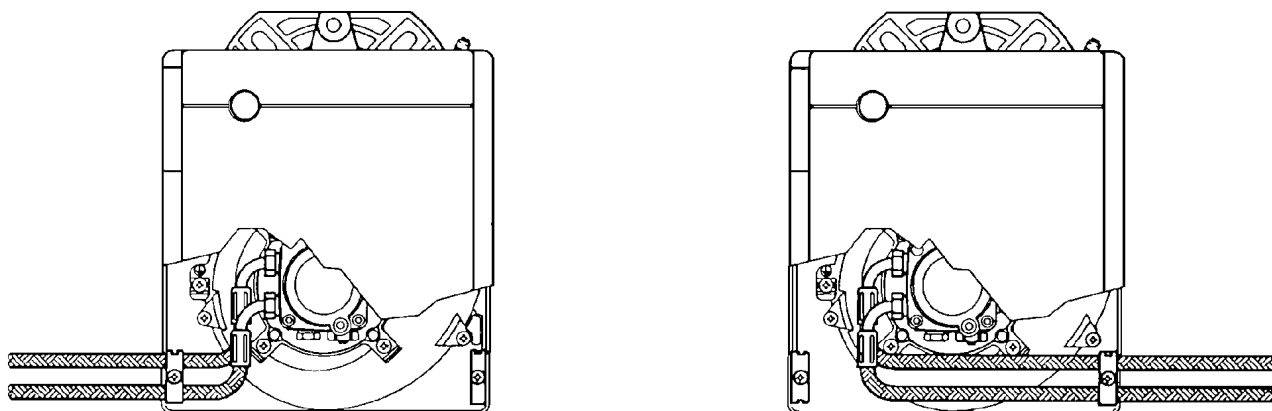
Forsyn altid installationen med et godt forfilter.

Udluftning af pumpen udføres ved at demontere udluftningsskruen (se side 3, pos. 4) og starte oliefyret. Hvis oliefyret går på fejl, ventes mindst 20 sekunder inden genstart.



| Maksimal rørlængde | | |
|--------------------|--------------|----------|
| H | Rørdimension | |
| | 8/10 mm | 10/12 mm |
| 0 m | 35 m | 100 m |
| 0,5 m | 30 m | 100 m |
| 1,0 m | 25 m | 100 m |
| 1,5 m | 20 m | 90 m |
| 2,0 m | 15 m | 70 m |
| 3,0 m | 8 m | 30 m |
| 3,5 m | 6 m | 20 m |

Oliefyret er konstrueret således, at de fleksible slanger kan føres ud i venstre såvel som højre side.



Gennemføring af olieslanger

Fig. 1

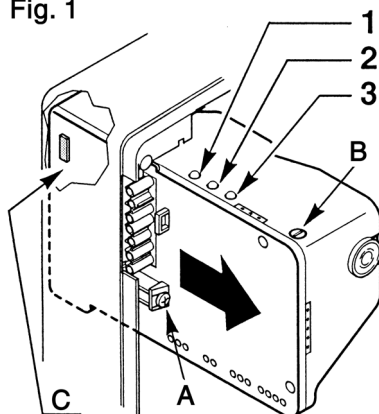
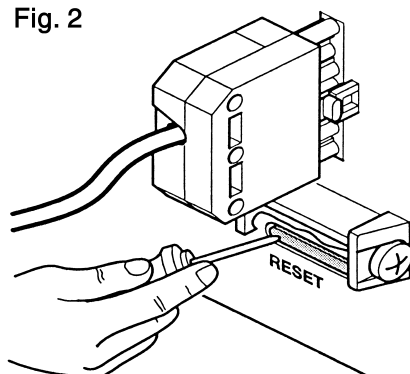


Fig. 2



Lampeindikering:

- 1: Grøn (motor)
- 2: Gul (forvarmer)
- 3: Rød (fejlsignal)

Ved udskiftning af kontrolkassen skal "lusen" (C) fjernes.

El-kabel og kontrolkasse:

El-kabel (min. 1 mm²) med 7-polet Wieland stik tilsluttes på brænderens kontrolkasse. Kontrolkassen har en intern 230 V/5 Amp. sikring (B). Såfremt denne skulle være defekt, vil oliefyret ikke starte, selvom der kan måles 230 V mellem L1 og nul i det 7-polede stik (kontrollér sikringen).

Alle interne komponenter er stikforbundet til kontrolkassens printplade.

Kontrolkassen demonteres ved at løsne skruen (A), demontere jordforbindelse samt stikforbindelserne for interne komponenter og trække baglæns ud af fikseringsprofilen.

Tændtransformator:

Tændtransformatoren er indbygget i kontrolkassen. Tændkablerne tilsluttes stikforbindelserne i kontrolkassens låg.

Fejludkobling:

Ved fejludkobling vil genindkoblingsknappen på kontrolkassen lyse.

Brugeren kan forsøge genindkobling ved tryk på knappen (maks. 3 gange).

Såfremt kontrolkassen ikke genindkobler, og den røde lampe (3) lyser, skal der rekvireres service. Serviceteknikeren kan genindkoble kontrolkassen ved at trykke på *reset* som vist på fig. 2.

Montering af oliedyse:

Demonter dyseholdersystemet (fig. 1-1) efter at have løsnet skruerne (fig. 1-2) og omløberen (fig. 1-3). Træk tændkablerne (fig. 1-4) ud af stiksokkelen i kontrolkassen og træk fotomodstanden (fig. 1-6) ud af dyserørflangen samt stikket ud af kontrolkassen.

Fjern bremseskive og elektrodeblok (1-10) ved at løsne holdeskruen (fig. 2-1). Monter den korrekte dyse (fig. 1-11) som anvist i dysetabellen på næste side. Efter montering af bremseskive og elektrodeblok kontrolleres at alle mål passer nøjagtigt.

OBS! Det er meget vigtigt, at de angivne tolerancer overholdes nøje.

Elektrodeblokken (fig. 2-5) justeres ved at løsne skruen (fig. 2-4).

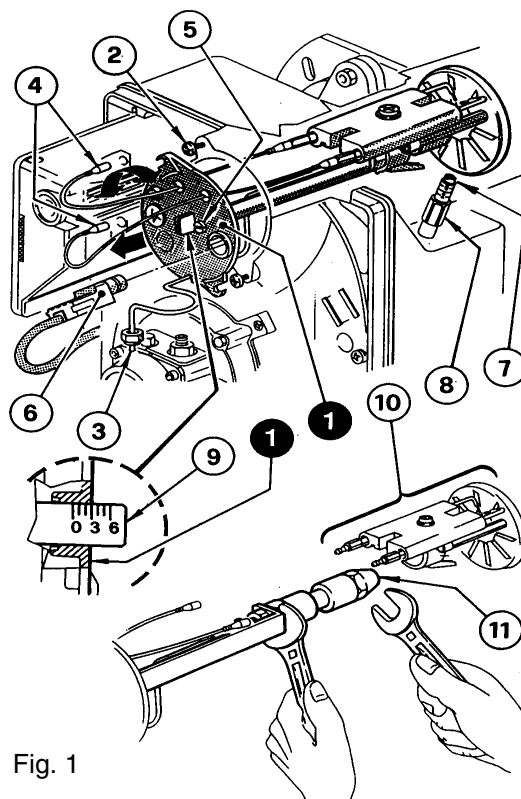


Fig. 1

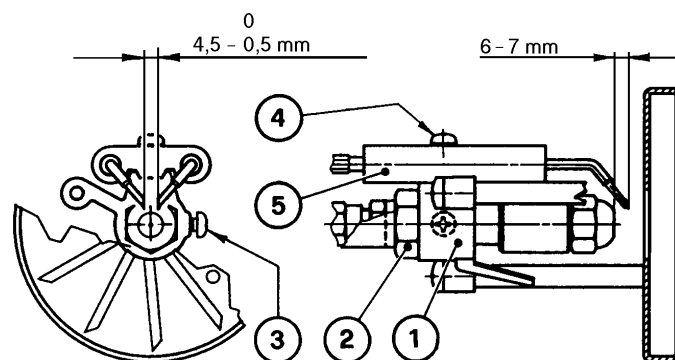


Fig. 2

Indstilling af forbrændingshoved:

Indstil brænderhovedet ved at dreje skruen (fig. 1-5) med uret (mrk. +) til den setpunkt værdi, som passer til den valgte dyse størrelse. Setpunkt 3, som vist på tegningen, passer til en 2,25 GPH dyse ved 12 bar olietryk. Luftspjældet justeres til den ønskede værdi på skruen (fig. 1-7) efter at have løsnet kontramøtrikken (fig. 1-8).

Indstillingsværdier:

Efter at dysestørrelse og pumpetryk er fastlagt, kan en ca. værdi for indstilling af luftspjældet og forbrændingshovedet findes i tabellen nedenfor.

Følgende dysetyper anbefales:

Delavan: Type W – E
Danfoss: Type S
Monarch: Type R
Steinen: Type Q
Satronic: Type S

| Dyse | | Pumpetryk [bar] | | Kapacitet [kg/t ± 4%] | | Forbrændingshovedets indstilling | Luftspjældets indstilling | |
|-------|------------------|-----------------|--------|-----------------------|--------|----------------------------------|---------------------------|--------|
| [GPH] | Spredningsvinkel | Trin 1 | Trin 2 | Trin 1 | Trin 2 | | Trin1 | Trin 2 |
| 1,50 | 60° | 9 | 15 | 5,3 | 6,8 | 0,0 | 0,2 | 0,5 |
| 1,75 | 60° | 9 | 15 | 6,4 | 8,2 | 0,5 | 0,25 | 1,0 |
| 2,00 | 60° | 9 | 15 | 7,2 | 9,3 | 1,5 | 0,4 | 1,1 |
| 2,25 | 60° | 9 | 15 | 8,2 | 10,5 | 2,5 | 0,5 | 1,5 |
| 2,50 | 60° | 9 | 15 | 8,7 | 11,2 | 3,5 | 0,6 | 2,0 |
| 3,00 | 60° | 9 | 15 | 10,5 | 13,5 | 5,0 | 0,8 | 3,0 |
| 3,50 | 60° | 9 | 14 | 12,5 | 15,2 | 6,0 | 1,0 | 3,9 |

Indstilling af trin 1

Indstilling af luftspjæld:

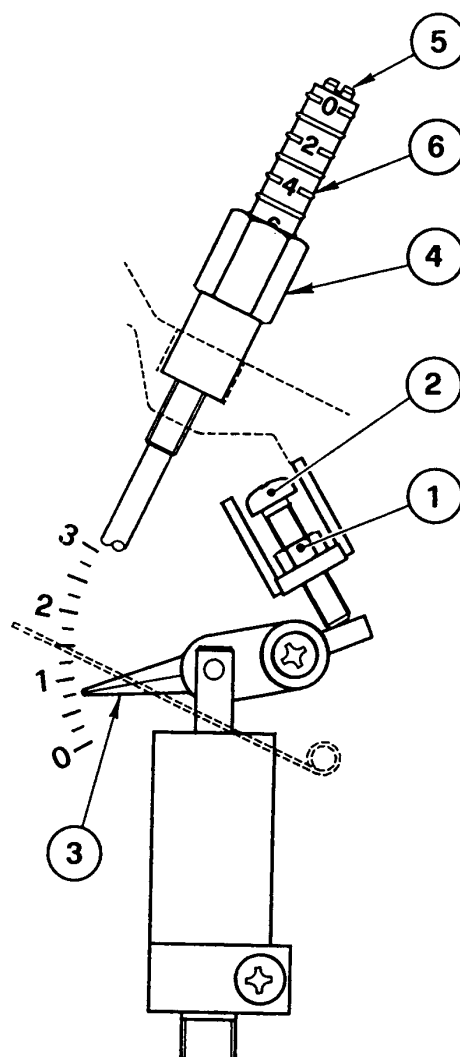
Løsn møtrikken (1) og drej skruen (2) indtil indikatoren (3) opnår den ønskede værdi.

Fastspænd møtrikken igen (1).

Pumpetryk:

Pumpetrykket er fra fabrikken sat til 9 bar. Hvis det er nødvendigt at justere eller ændre dette tryk, gøres det ved at justere på skruen (7).

Kontrol foretages ved at montere et manometer på manometerstudsens (8), se endvidere „et-strengt anlæg“ (4).



Indstilling af trin 2:

Indstilling af luftspjæld:

Løsn møtrikken (4) og drej skruen (5) indtil indikatoren (6) opnår den ønskede værdi.

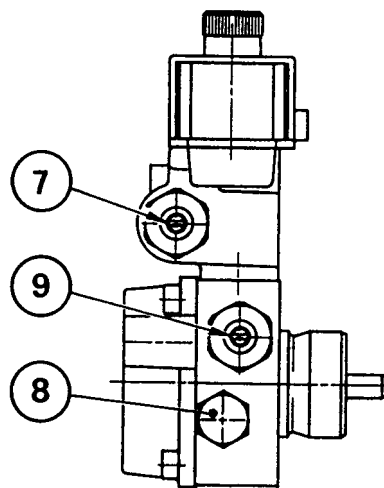
Fastspænd møtrikken igen (4).

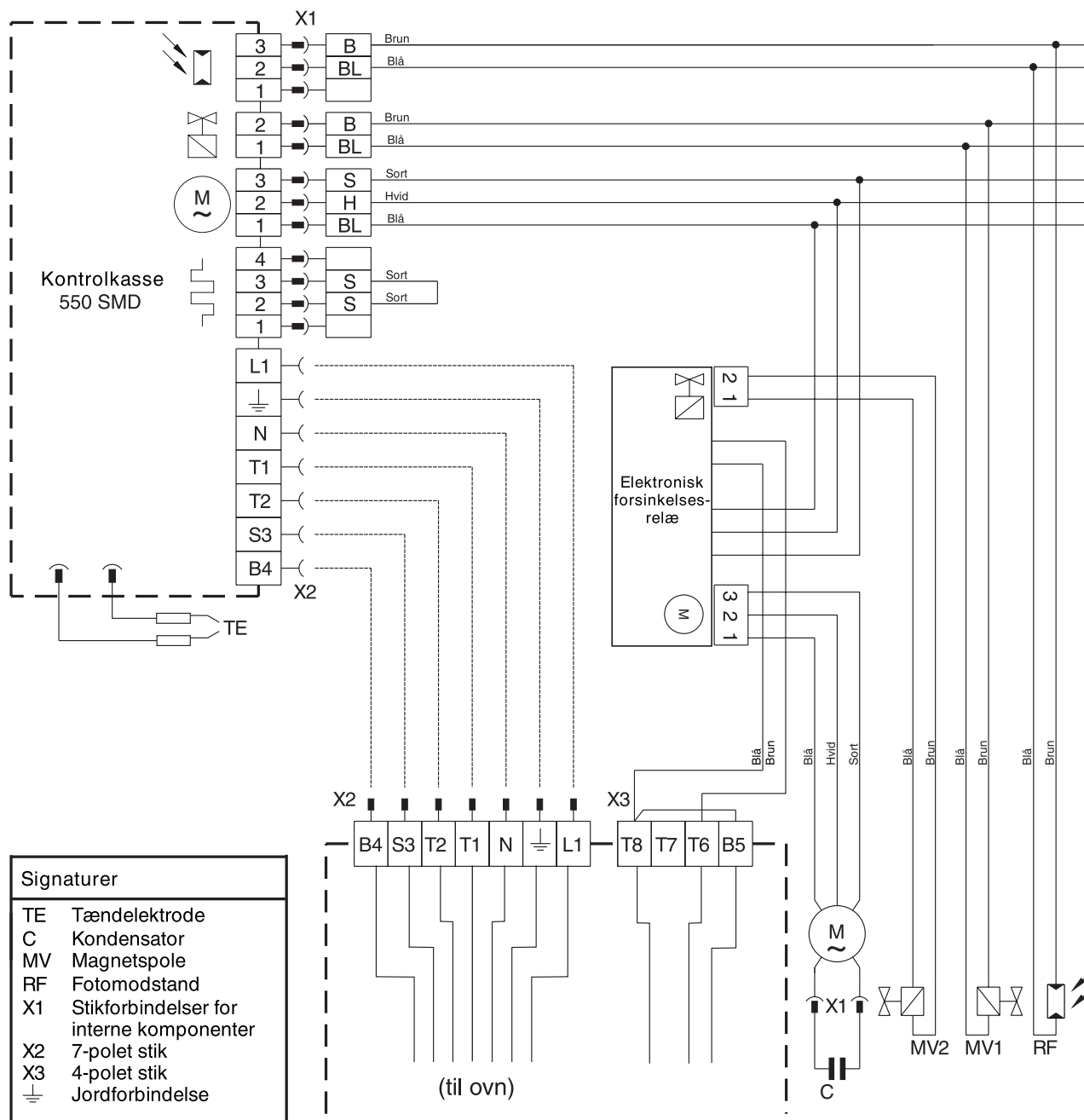
Pumpetryk:

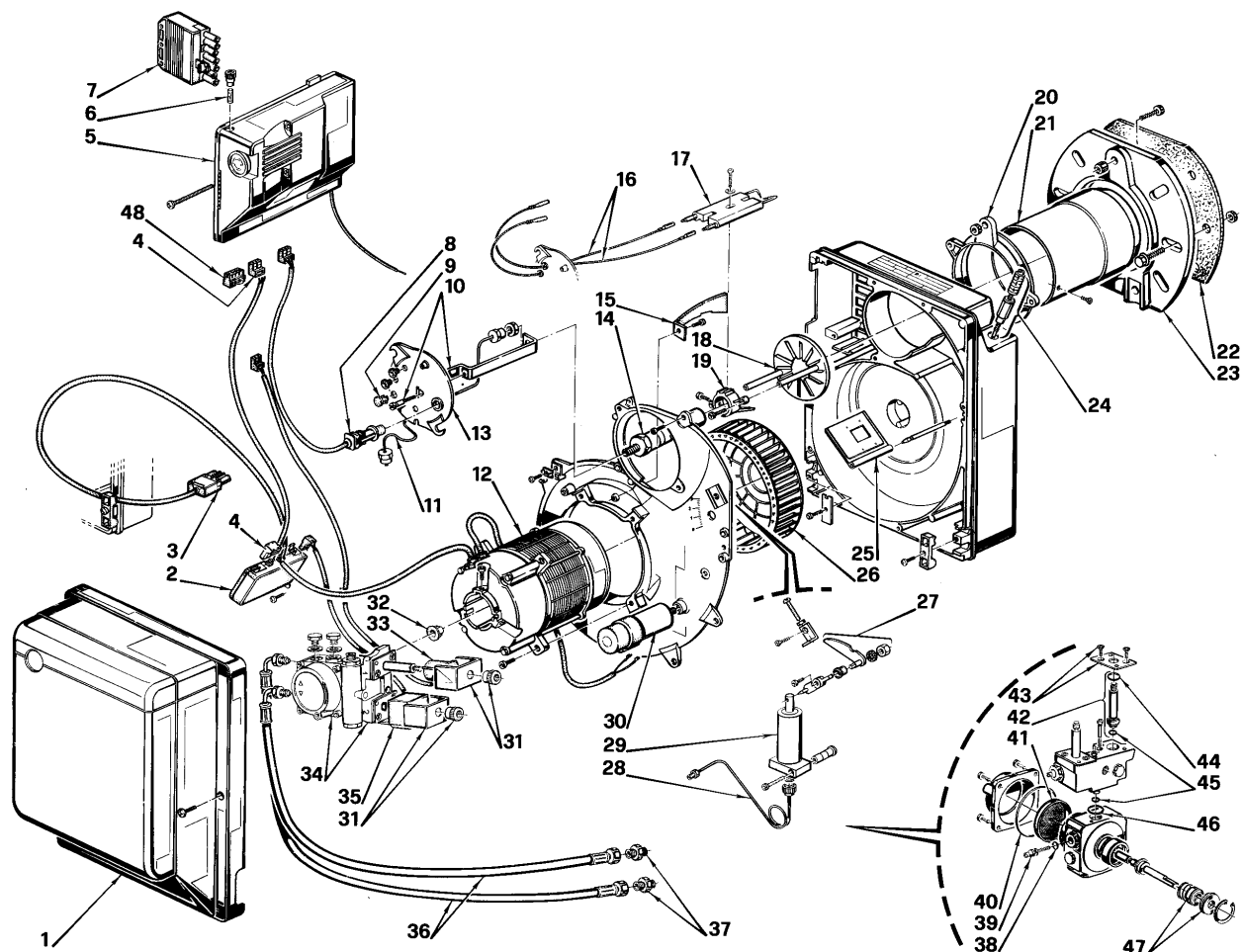
Pumpetrykket er fra fabrikken sat til 15 bar. Hvis det er nødvendigt at justere eller ændre dette tryk, gøres det ved at justere på skruen (9).

Kontrol foretages ved at montere et manometer på manometerstudsens (8), se endvidere „et-strengt anlæg“ (4).

Når brænderen slukkes, lukker luftspjældet automatisk (ved maks. skortstenstræk på 0,5 mbar).







| Pos. | Artnr. | Beteckning | Pos. | Artnr. | Beteckning |
|------|----------|------------------------------|------|----------|--------------------------------|
| 1 | 80002702 | Kappa | 25 | 80007650 | Luftspæld |
| 2 | 80008983 | Elektronisk forsinkelsesrelæ | 26 | 80007652 | Blæserhjul |
| 3 | 80006949 | 4-polet stik | 27 | 80007785 | Luftregulering, trin 1 |
| 4 | 80007454 | Stik motor | 28 | 80007867 | Trykrør |
| 5 | 80001168 | Kontrolkasse 550 SMD | 29 | 80007784 | Hydraulikstempel |
| 6 | 80007396 | Sikring | 30 | 80007655 | Kondensator 6,3 µF |
| 7 | 80006937 | 7-polet stik | 31 | 80006553 | Bøjle m. møtrik for magnetpole |
| 8 | 80007492 | Fotomodstand | 32 | 80000443 | Kobling |
| 9 | 80007458 | Skueglas | 33 | 80007481 | Magnetpole, trin 1 |
| 11 | 80007866 | Trykrør | 34 | 80007854 | Pumpe med magnetventilblok |
| 12 | 80007654 | Motor | 35 | 80007858 | Magnetpole, trin 2 |
| 13 | 80007642 | Dæksel for dyserør | 36 | 80006934 | Olieslange |
| 14 | 80007496 | Dyseholder | 37 | 80009046 | Nippel |
| 15 | 80007651 | Accelerator | 38 | 80007028 | O-ring |
| 16 | 80007465 | Tændkabel | 39 | 80007202 | Trykregulering |
| 17 | 80007495 | Elektrodeholder | 40 | 80007162 | O-ring |
| 18 | 80007645 | Bremsekive | 41 | 80005719 | Pumpefilter |
| 19 | 80007466 | Elektrodeholder | 42 | 80006925 | Magnetventil |
| 20 | 80007646 | Brænderflange | 44 | 80007029 | O-ring |
| 21 | 80007647 | Brænderrør | 45 | 80007156 | O-ring |
| 22 | 80005813 | Flangepakning | 46 | 80007167 | O-ring, magnetventilblok |
| 23 | 80005814 | Kedelflange | 47 | 80000439 | Pakdåse |
| 24 | 80007648 | Luftregulering | 48 | 80007792 | Lus til kontrolkasse |