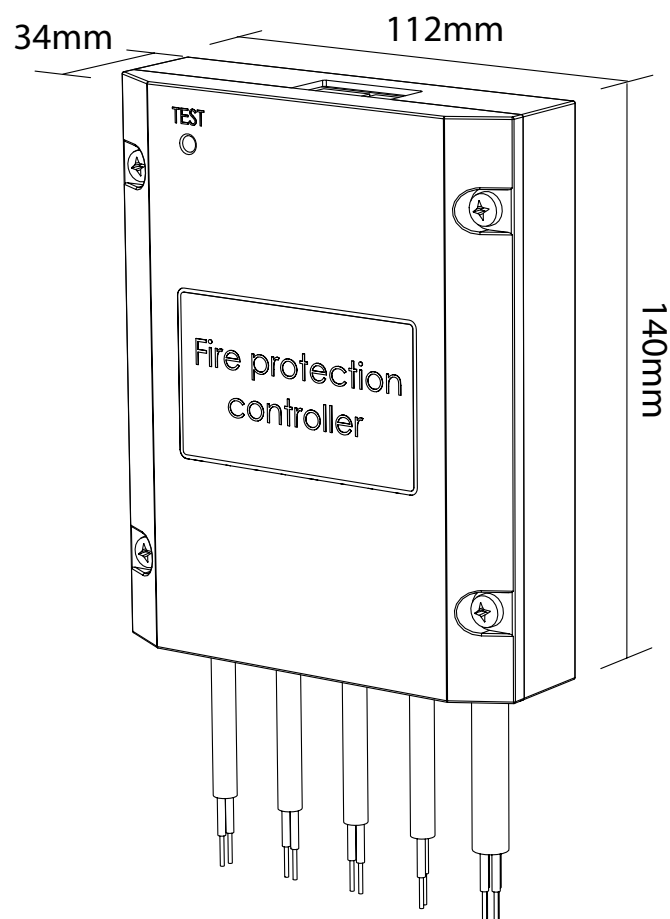


INSTRUCTION

Fire Protection Controller (FPC) - Brandspjældstyring



Introduktion

Indhold

Denne manual omhandler følgende overordnede emner:

Introduktion	2
Installation.....	3
Ibrugtagning.....	5
Tekniske data	7

Produktnummer

Denne servicemanual omhandler Dantherms FPC brandspjældsstyring: 097387
Denne manual har følgende produktnummer: 098712

Forbehold

Dantherm forbeholder sig ret til at foretage ændringer og forbedringer på produktet og i servicemanualen når som helst og uden forudgående meddelelse eller forpligtelser.

Introduktion

Fire Protection Controller (FPC) er en betjeningsenhed, som kan styre et brandspjæld til brandbeskyttelse. Det er særligt designet til brug på Belimo BFL230-T/BFL24-T eller lignende brand-spjældmotorer. Brandspjældmotoren er direkte forbundet med FPC.

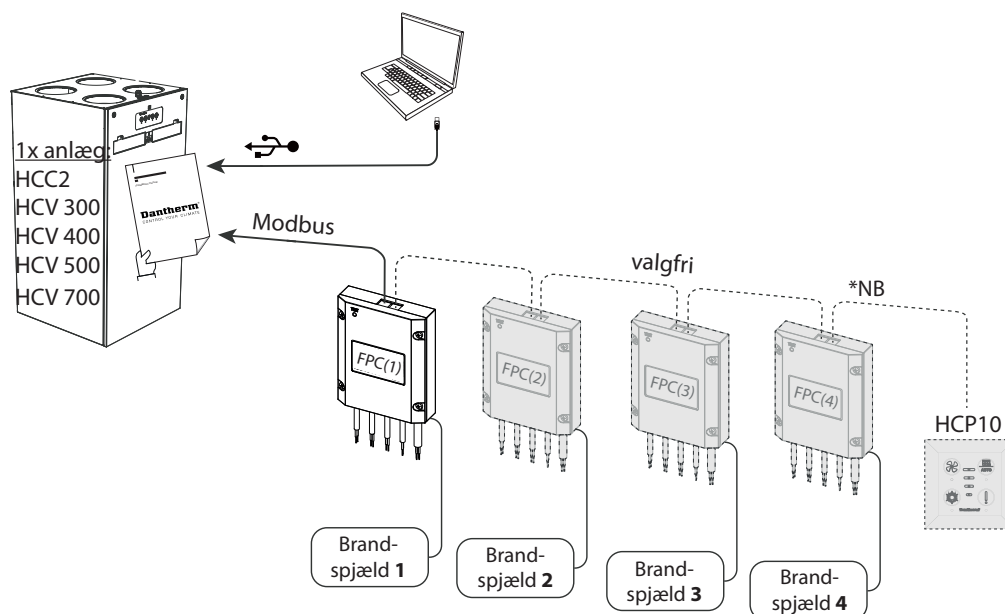
FPC kan styres via kommandoer over ModBus indgangen. Hver FPC forbundet over ModBus indgangen skal adresseres individuelt (DIP-kontakten på PCB, se side 4). Der er en maks. begrænsning på tilslutning af 4 FPC til en enhed.

FPC er udstyret med LED-lys, som indikerer spjældets position og status. FPC er forsynet med en ekstra indgang til en termostat eller røgalarm.

Fordele

- Nem kabeltilslutning
- Individuel alarm og status for spjæld
- Ekstra indgang til termostat eller røgalarm

Oversigt



***NB:** Forbind HCP10 betjeningspanel, hvis anlægget er gemt væk eller leveres uden display (som fx. HCC2).

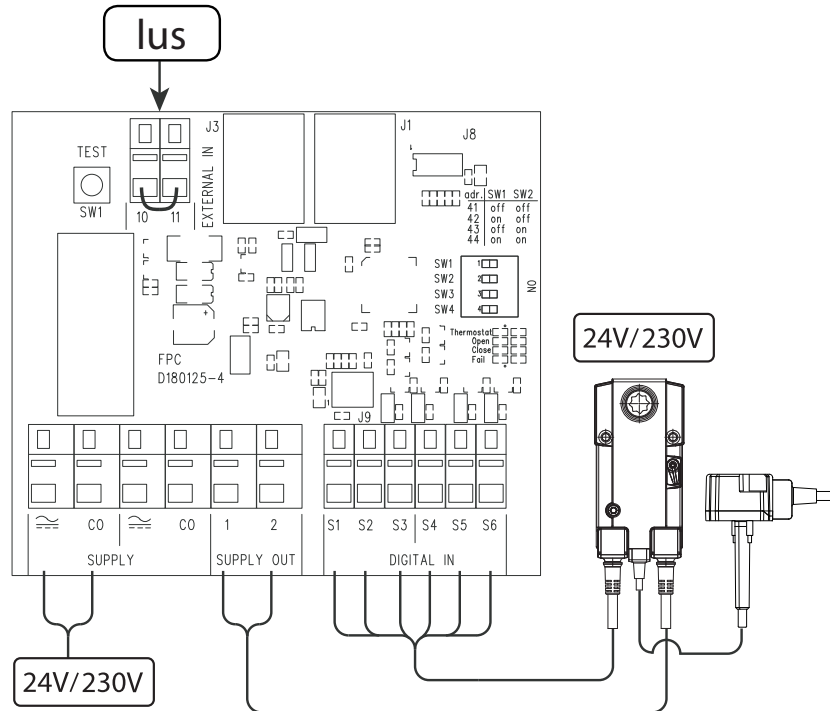
Installation

Installatørens ansvar

Det er installatørens ansvar at sikre at FPC opsætningen er i overensstemmelse med nationale regler og standarder.

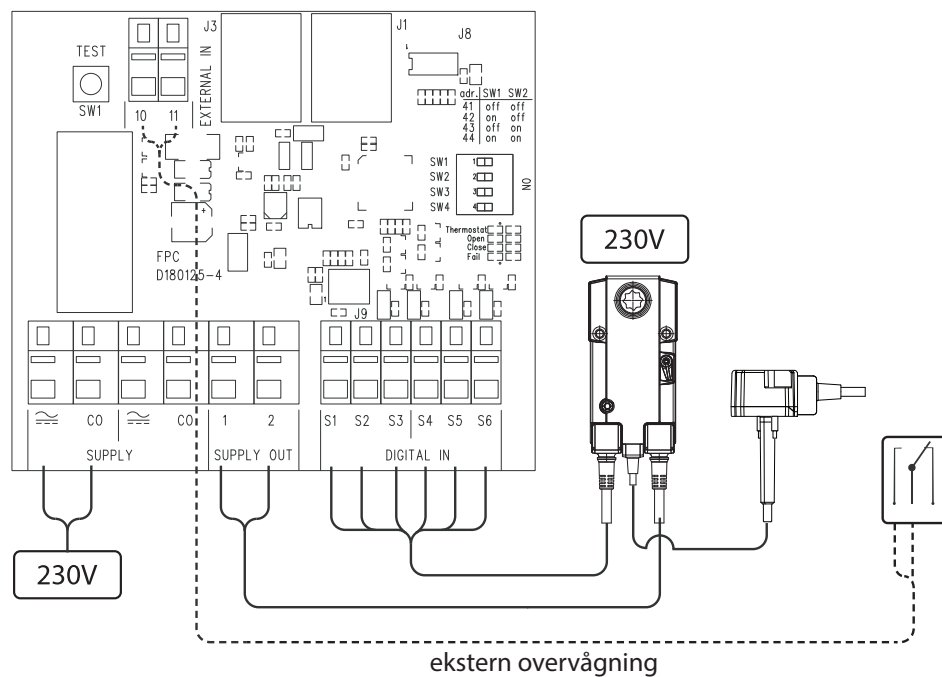
Installations-eksempel 1

Illustrationen viser tilslutning af brandspjæld uden ekstern overvågning. Husk at placere lusen.



Installations-eksempel 2

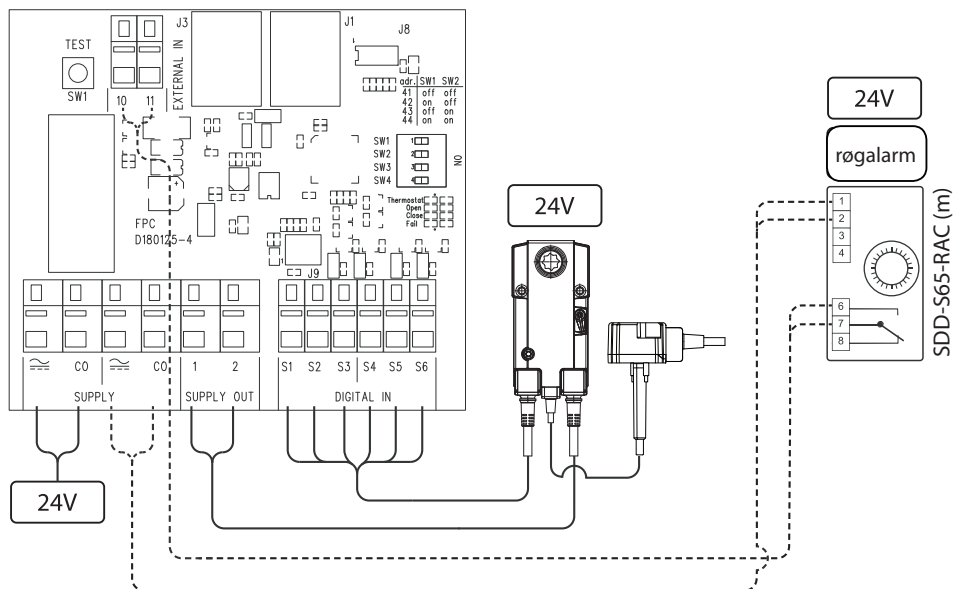
Illustrationen viser tilslutning af brandspjæld samt ekstern overvågning som fx. en brandtermostat eller brandalarm (ABA). (kontakten er vist i alarm tilstand).



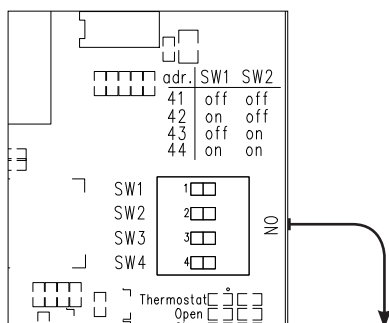
Installation, fortsat

Installations- eksempel 3

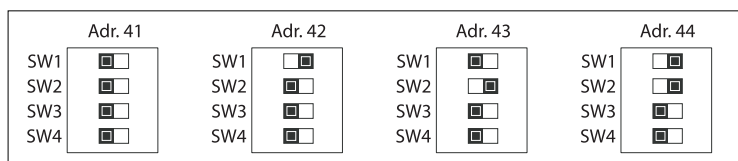
Illustrationen viser tilslutning af brandspjæld samt røgalarm (kontakten er vist i alarm tilstand).



PCB DIP kontakter



Modbus adresse indstillinger



Ibrugtagning

Aktivering

Tilsluttede brandspjæld aktiveres automatisk ved opstart af aggregatet. Hvis der er tilsluttet flere FPC'er, er det vigtigt, at disse er indstillet med forskellige adresser. Under INDSTILLINGER/ BRANDSPJÆLD ses hvilke FPC'er der er aktiveret.

Rolle: Admin | Serienummer: 0000000000000000 Forbundet

FORSIDE ALARMER PILOT KALIBRERING **INDSTILLINGER** TEST DATABASE SOFTWARE INFO

Indstillinger for brandspjæld

Brandspjæld brandspjæld 1 brandspjæld 3
 brandspjæld 2 brandspjæld 4

Testinterval Månedlig Ugentlig

Testtidspunkt TORSDAG 10:00

Testresultat:

	Tidsstempling	1	2	3	4
1	15-11-2018 10:02:03	●	○	○	○
2	08-11-2018 10:04:21	●	○	○	○
3	01-11-2018 10:04:21	○	○	○	○
4	25-10-2018 10:04:22	○	○	○	○
5	18-10-2018 10:04:21	○	○	○	○
6	11-10-2018 10:04:21	○	○	○	○
7	04-10-2018 10:04:21	○	○	○	○
8	27-09-2018 10:04:21	○	○	○	○
9	20-09-2018 10:04:21	○	○	○	○

LÆS GENDAN HENT GEM

Deaktivering

En FPC kan deaktiveres ved at følge disse trin:

1. Slukke ventilationsaggregatet.
2. Afmontere kabel mellem FPC og ventilationsaggregat.
3. Starte ventilationsaggregatet.
4. Under INDSTILLINGER/ BRANDSPJÆLD er det nu muligt at deaktivere en FPC der ikke længere er tilsluttet og trykke på GEM.

Automatisk test

Testen udføres automatisk en gang om ugen eller en gang om måneden. Dette kan sammen med ugedag og tidspunkt indstilles under INDSTILLINGER/ BRANDSPJÆLD. Hvis der er valgt månedlig, så udføres testen den første valgte ugedag hver måned.

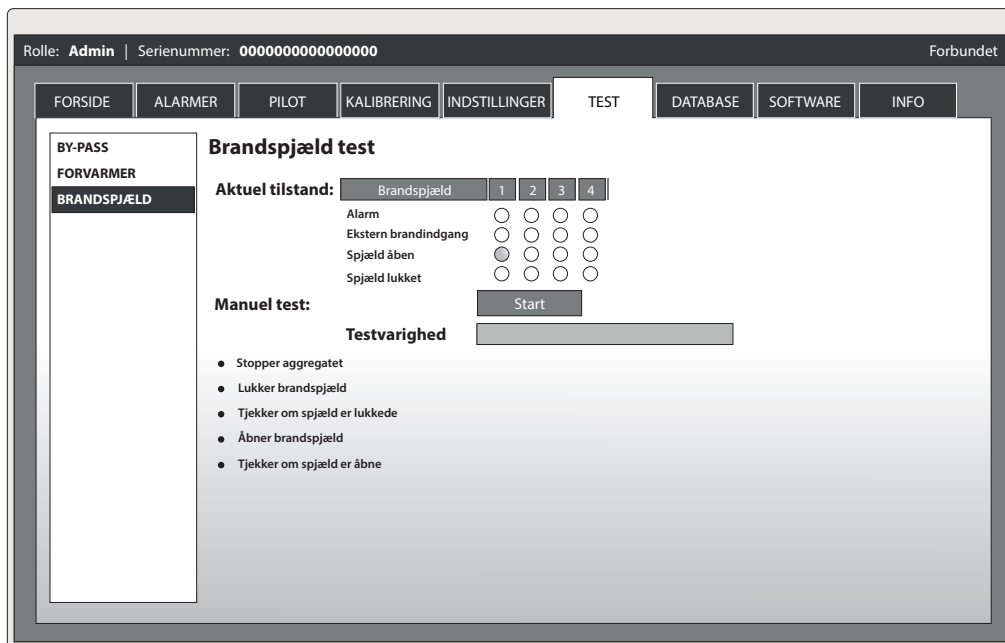
Resultatet af hver test ligger gemt i en log, der kan indeholde de sidste 20 test. Loggen hentes fra ventilationsaggregatet ved at trykke på knappen LÆS.

- Grønt lys indikerer at testen var OK
- Rødt lys indikerer at testen fejlede.

Ibrugtagning, fortsat

Manuel test

Under TEST/ BRANDSPJÆLD er det muligt at se den aktuelle tilstand for de aktiverede brandspjæld. Det er desuden muligt manuelt at aktivere en test, der svarer til den automatiske test.



Alarmer

FPC kan aktivere følgende alarmer:

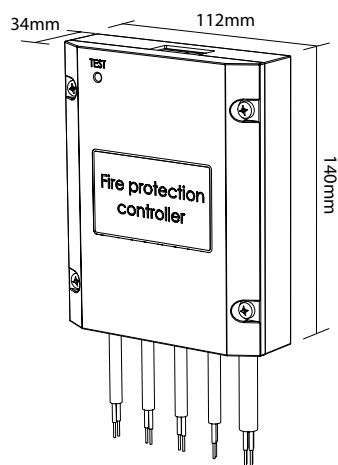
Alarm	Navn	Aktiveres af
E14	Brandalarm	Brudt forbindelse for EXTERNAL IN
E16	Fejl på brandspjæld	<ul style="list-style-type: none"> Manglende kommunikation med aktiveret FPC. Forkert position af brandspjæld under drift. Forkert position af brandspjæld under test.

Tekniske data

Teknisk data

Strøm	Enhed	Tilslutning
Spjældmotorforsyning	24V/230V AC	Terminal 1&2 . Wago cage clamp
Positionsfeedback (Digital indgang for brug af potientialefri kontakt) SPDT (enpolet, dobbelt-kast) tilslutninger til åbne/lukke feedback	12V/12mA	Terminal S1-S6. Wago cage clamp
Termostat/røgalarm (til brug af potientialefri kontakt)	12V /12mA	Terminal 10-11. Wago cage clamp
Modbus indgang: (Modbus RTU protokol)	12V/A-B	RJ 11 6P6C
Strømforbrug		maks. 100mA

Dimensioner





Dantherm A/S
Marienlystvej 65
7800 Skive
Denmark
support.dantherm.com



160860

Dantherm can accept no responsibility for possible errors and changes (en)
Der tages forbehold for trykfejl og ændringer (da)
Irrtümer und Änderungen vorbehalten (de)
Dantherm n'assume aucune responsabilité pour erreurs et modifications éventuelles (fr)

