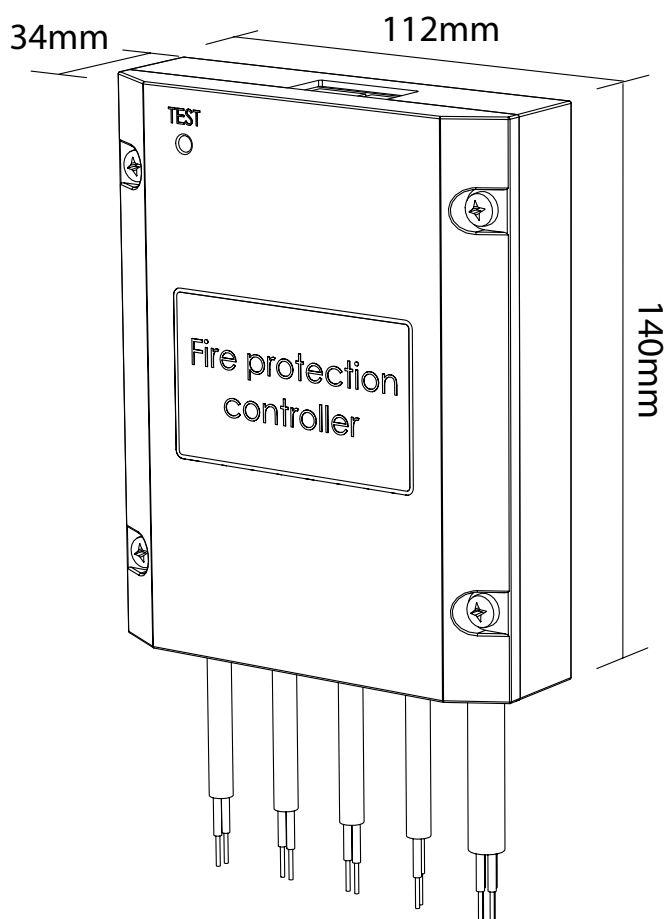


INSTRUCTION

Controlador de protección contra incendios (FPC)



Introducción

Contenidos

En este manual de uso y mantenimiento se tratan los siguientes temas principales:

Introducción	2
Instalación	3
Puesta en marcha	5
Datos técnicos	7

N.º del producto:

Este manual de instalación corresponde al controlador de protección contra incendios (FPC) de Dantherm con la siguiente referencia: 097387.

Referencia del presente manual de uso y mantenimiento: 098712

Reservas

Dantherm se reserva el derecho de hacer cambios y mejoras en el producto y el manual de uso y mantenimiento en cualquier momento y sin previo aviso u obligación.

Introducción general

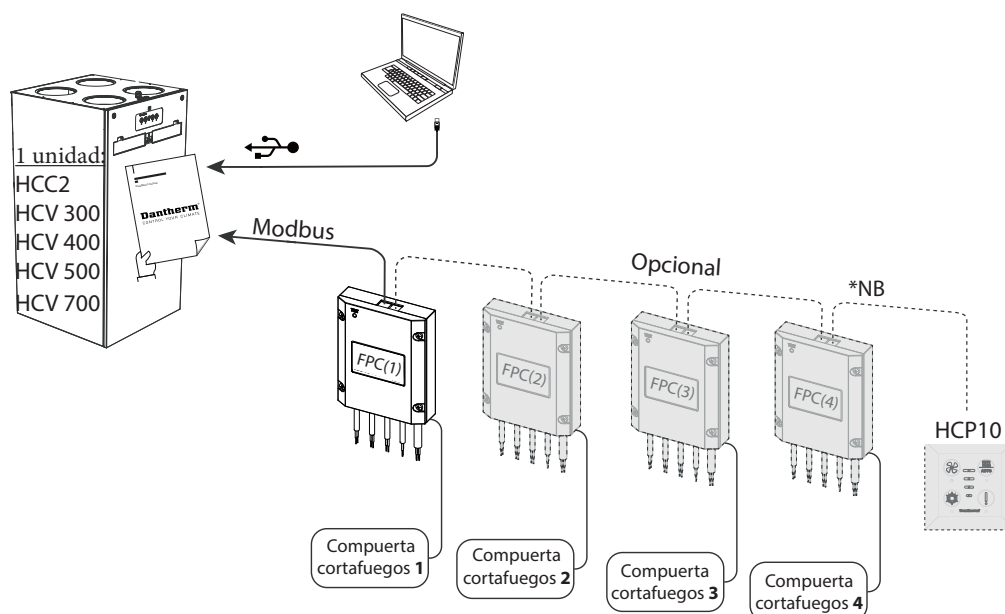
El FPC es un controlador de protección contra incendios con capacidad para controlar una compuerta cortafuegos. Está diseñado para su uso con motores Belimo BFL230-T / BFL24-T u otros motores similares de compuertas cortafuegos. El motor de la compuerta cortafuegos se conecta directamente al FPC. El FPC puede controlarse mediante órdenes emitidas a través de la línea de comunicación del RS 485 Modbus. Cada FPC conectado a la línea de comunicación RS 485 deberá gestionarse individualmente (interruptor DIP en la placa de circuito impreso). Es posible conectar hasta 4 FPC a una misma unidad.

Los FPC incluyen lámparas led para indicar la posición y el estado de las compuertas. Se suministra una entrada adicional para un termostato o un detector de humo.

Ventajas

- Instalación sencilla de los cables.
- Alarmas individuales y estado de la compuerta.
- Entrada para termostato adicional o detector de humo.

Información general



***NOTA:** conecte una pantalla HCP10 si la unidad está oculta o se entrega sin pantalla (como la HCC2)

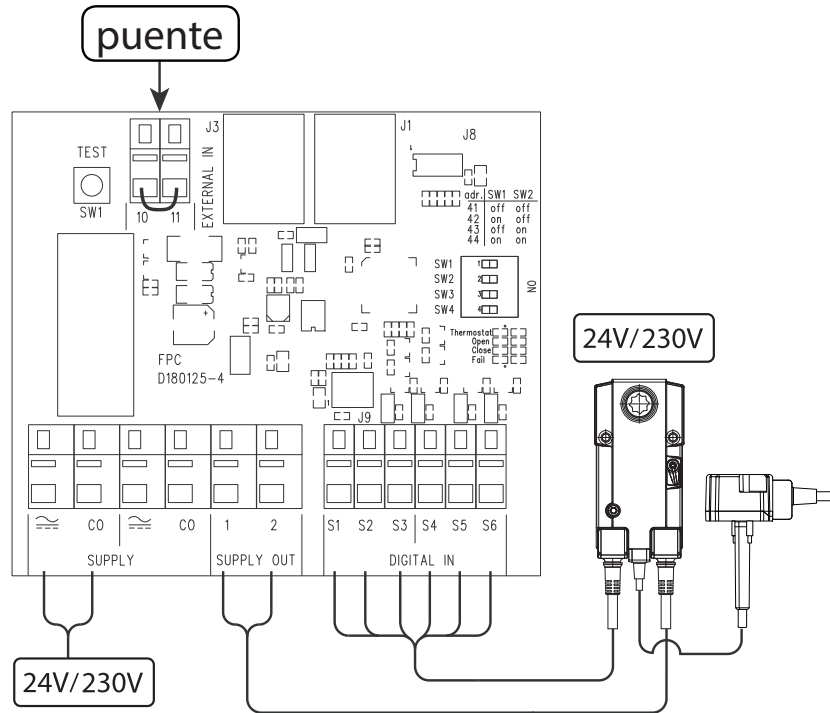
Instalación

Responsabilidad del instalador

Será responsabilidad del instalador garantizar la conformidad de la configuración del FPC con las normativas y estándares nacionales.

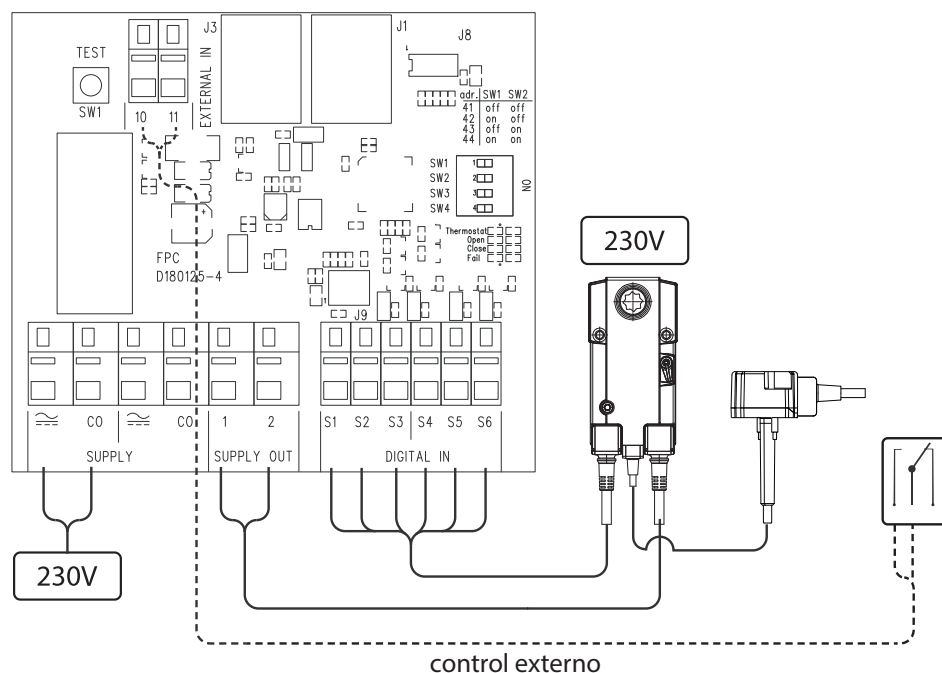
Ejemplo de instalación 1

En esta figura se muestra cómo conectar la compuerta cortafuegos sin control externo. Acuérdesse de colocar el puente.



Ejemplo de instalación 2

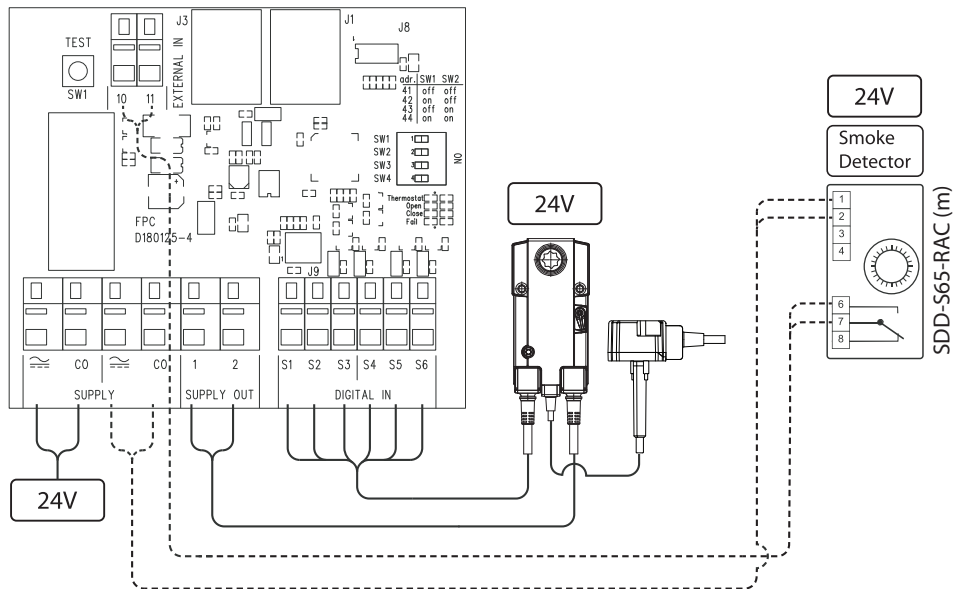
En esta figura se muestra cómo conectar la compuerta cortafuegos y el control externo, como por ejemplo, en un termostato de incendios o una alarma automática de incendio (AFA) (el interruptor se muestra en modo de alarma).



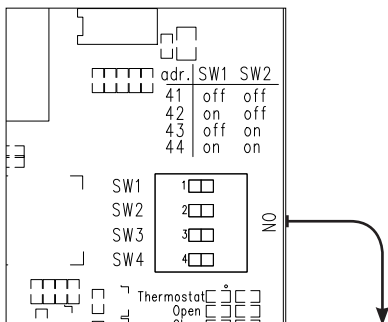
Instalación (continuación)

Ejemplo de instalación 3

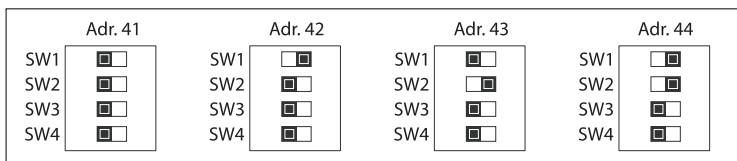
En esta figura se muestra cómo conectar la compuerta cortafuegos y un detector de humo (el interruptor se muestra en modo de alarma).



Interruptores DIP de placa de circuito impreso



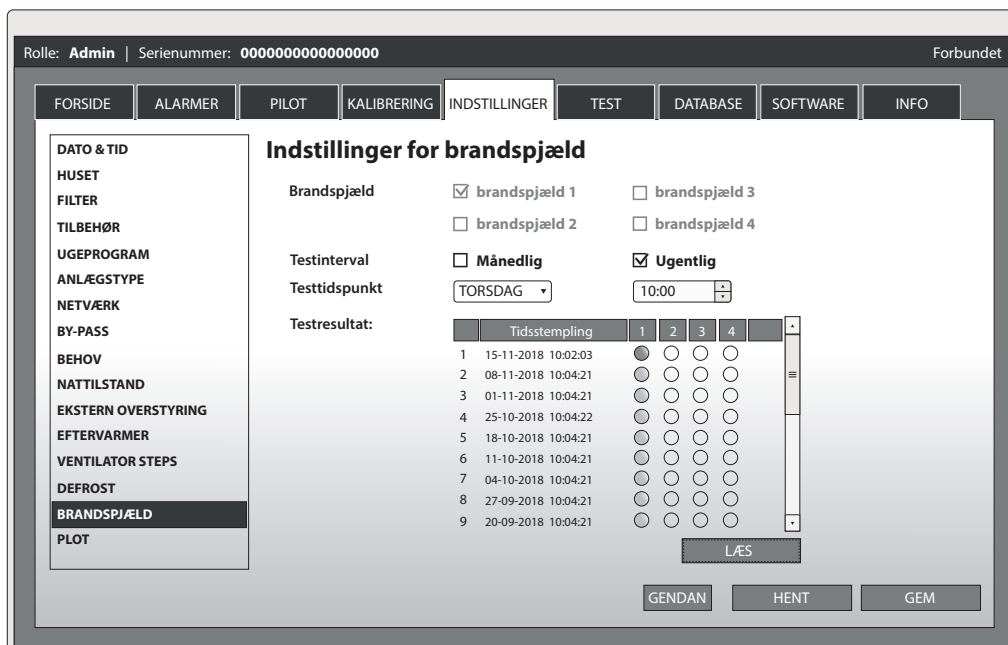
Ajustes de dirección Modbus



Puesta en marcha

Activación

La compuerta cortafuegos conectada se activará automáticamente al encender la unidad. Si hay más unidades FPC conectadas, cada una de ellas deberá gestionarse individualmente. En la herramienta para PC se muestra el número de unidades FPC conectadas (en el apartado CONFIGURACIÓN / COMPUERTA CORTAFUEGOS).



Desactivación

Para desactivar un FPC, siga estos pasos:

1. Apague la unidad de ventilación.
2. Desconecte el cable que une la unidad de ventilación al FPC.
3. Conecte nuevamente la unidad de ventilación.
4. Desactive el FPC desconectado en el apartado CONFIGURACIÓN / COMPUERTA CORTAFUEGOS y pulse el botón GUARDAR.

Prueba automática

La prueba se iniciará automáticamente una vez a la semana o una vez al mes, en función de los ajustes. Ajuste la configuración y elija el día de la semana y la hora de inicio que desee para realizar la prueba automática en el apartado CONFIGURACIÓN / COMPUERTA CORTAFUEGOS. Si se selecciona el intervalo de prueba mensual, la prueba se realizará automáticamente el primer día de la semana que se elija de cada mes.

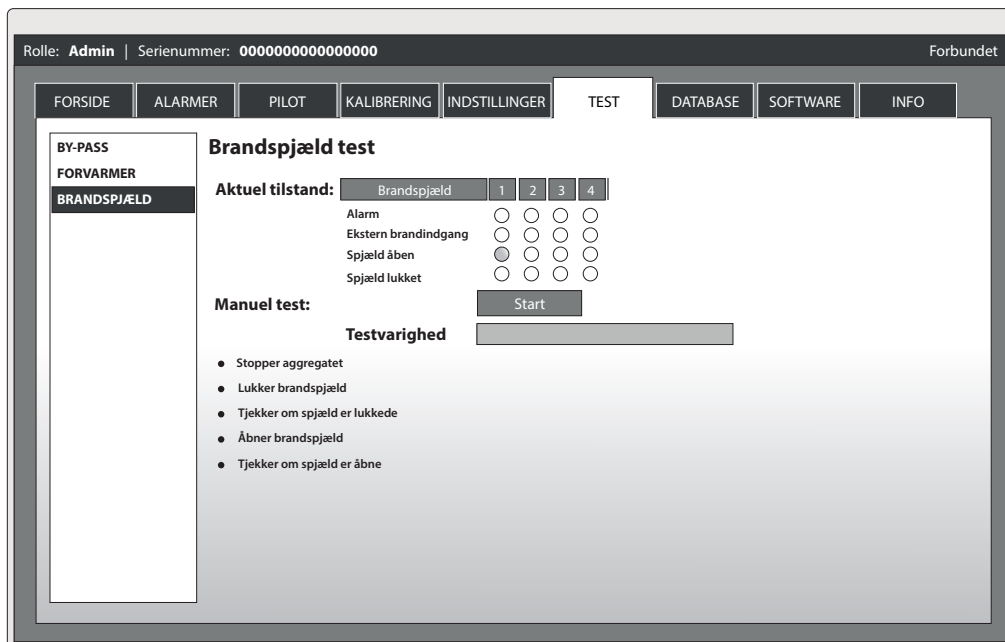
Los resultados de todas las pruebas se almacenan en un registro con capacidad para las últimas 20 pruebas. El registro de pruebas puede visualizarse pulsando el botón LECTURA.

- La luz verde indica que la prueba ha sido satisfactoria.
- Una luz roja indica que la prueba no se ha superado.

Puesta en marcha (continuación)

Prueba manual

Compruebe el modo actual de la compuerta cortafuegos activada en el apartado PRUEBA / COMPUERTA CORTAFUEGOS. También será posible activar una prueba manual equivalente a la prueba automática.



Alarmas

El FPC puede activar las siguientes alarmas:

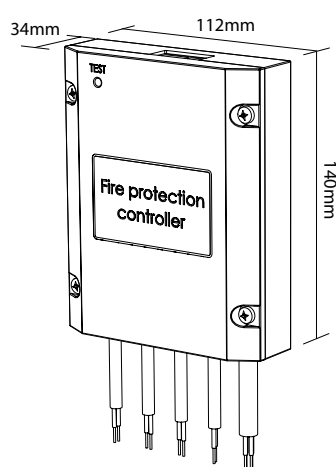
Alarma	Nombre	Activada por
E14	Alarma de incendio	Conexión interrumpida para ENTRADA EXTERNA
E16	Fallo de la compuerta del fuego	<ul style="list-style-type: none"> • Pérdida de comunicación con el FPC activado. • Posición incorrecta de la compuerta cortafuegos durante su funcionamiento. • Posición incorrecta de la compuerta cortafuegos durante una prueba.

Datos técnicos

Datos técnicos

Alimentación	Unidad	Conexión
Alimentación del motor de la compuerta	24 V / 230 V CA	Terminales 1 y 2. Borne de jaula Wago
Retroalimentación de posición (entrada digital para contacto seco) Conexiones SPDT para retroalimentación abierta/cerrada	12 V / 12 mA	Terminales S1-S6 Borne de jaula Wago
Termostato / detector de humo (para contacto seco)	12 V / 12 mA	Terminales 10-11 Borne de jaula Wago
Línea de comunicación RS 485: (Protocolo Modbus RTU)	12 V / A-B	RJ 11 6P6C
Consumo de potencia lógico		máx. 100 mA

Dimensiones





Dantherm A/S
Marienlystvej 65
7800 Skive
Denmark
support.dantherm.com



053121

Dantherm can accept no responsibility for possible errors and changes (en)
Der tages forbehold for trykfejl og ændringer (da)
Irrtümer und Änderungen vorbehalten (de)
Dantherm n'assume aucune responsabilité pour erreurs et modifications éventuelles (fr)

