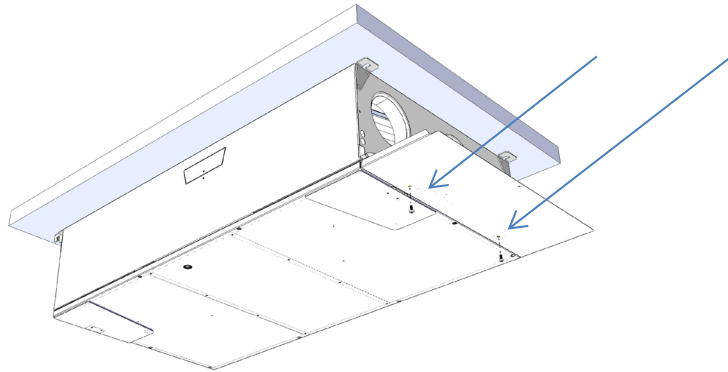


How to mount the cover plate (en)

Purpose The purpose of the cover plate is to make it easy to carry out service to the unit.

Parts The kit includes the cover plate and two screws

Illustration This shows the cover plate and where it is placed:



Procedure Follow these steps to mount the cover plate:

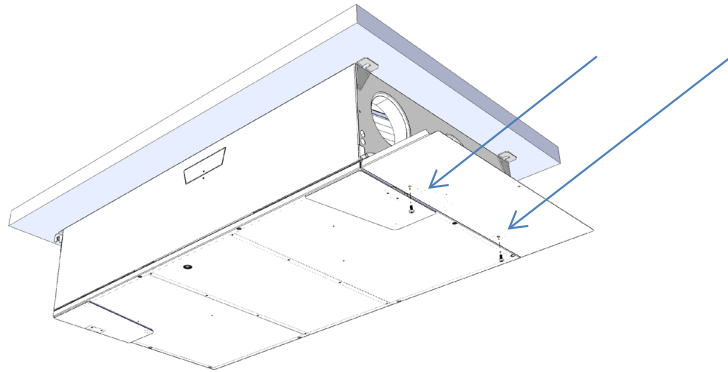
Step	Action
1	Unpack the cover plate
2	Mount it to the unit by the two screws

Cómo montar la placa de cubierta (es)

Objetivo El objetivo de la placa de cubierta es facilitar la tarea de mantenimiento de la unidad.

Piezas El kit incluye la placa de cubierta y dos tornillos

Ilustración Aquí se muestra la placa de cubierta y dónde se coloca:



Procedimiento Siga estos pasos para montar la placa de cubierta:

Paso	Acción
1	Desembale la placa de cubierta
2	Móntela en la unidad usando los dos tornillos