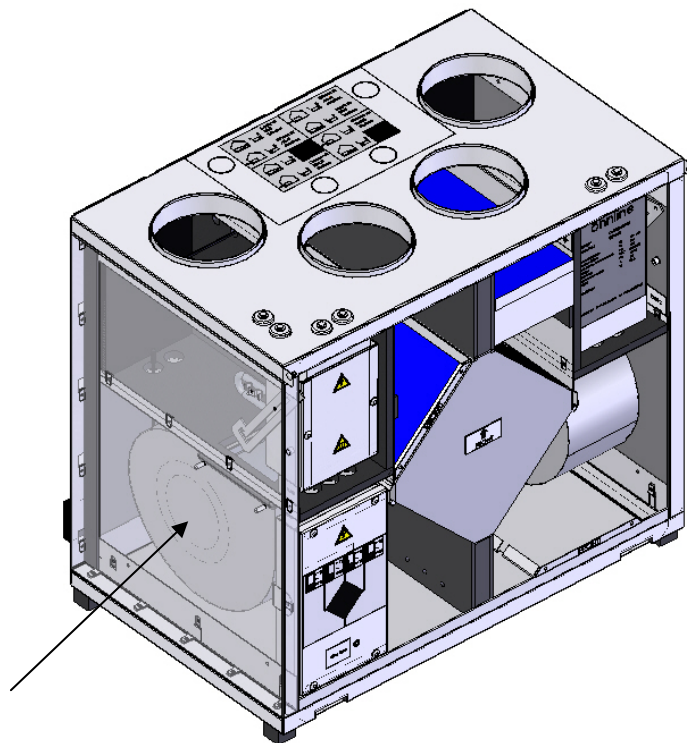


Udskiftning af ventilator 1

HXV 5

DA EN DE

No. 040009 • rev. 1.0 • 07.05.2010



DA Sådan udskiftes ventilator 1

Side 3

EN How to replace fan 1

Page 5

DE Austausch von Ventilator 1

Seite 7

Der tages forbehold for trykfejl og ændringer
Dantherm can accept no responsibility for possible errors and changes
Irrtümer und Änderungen vorbehalten
Dantherm n'assume aucune responsabilité pour erreurs et modifications éventuelles

DA Sådan udskiftes ventilator 1

Hvornår? Ventilatoren skal kun udskiftes, hvis den er i stykker.

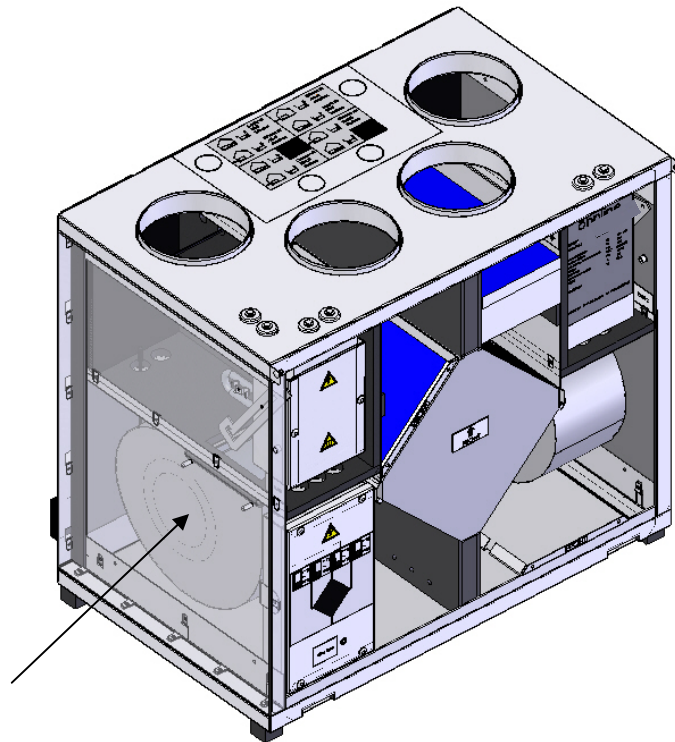
Værktøj Sørg for at have følgende værktøj klar inden du begynder:

- Lige skruetrækker
- PZ2 stjerneskrue-trækker
- Polygrip-tang

Vigtigt!

- Kun trænet og certificeret personale må udskifte dele
- Sluk for al strøm til anlægget før arbejdet påbegyndes
- Sørg for at al arbejde er udført før strømmen tilsluttes igen

Illustration Denne tegning illustrerer, hvor ventilator 1 er placeret (bag den venstre sideplade):



Procedure Følg denne procedure for at udskifte ventilator 1:

Trin	Handling
1	Sluk for strømmen til anlægget
2	Åbn frontlågen
3	Fjern de to filtre
4	Fjern varmeveksleren ved at trække den ud

Fortsættes på næste side

Sådan udskiftes ventilator 1, *fortsat*

Procedure, *fortsat*

Step	Action
5	Fjern styringens frontplade
6	Kobl ledningerne fra ventilatoren fra (22/23/24 + jord)
7	Kobl RJ45 stikket fra på styringen
8	Skub styringen bagud, tag styringen ud og lad den hænge for at få mere plads ind til ventilatoren
9	Træk den forreste aksel, som holder ventilatoren, ud
10	Træk ventilatoren ud (det kan være lidt svært)
11	Skub den nye ventilator ind (der er ikke så meget plads – det kan være svært). Det bagerste af ventilatorens top skal skubbes op og fikseres med bagakslen NB: Vær opmærksom på at det sensorkabel bagpå fortsat er fikseret
12	Sæt frontakslen ind igen NB: Begge akselender skal pege opad
13	Monter styringen igen; brug polygrip-tangen til at stramme understøtningerne
14	Tilslut ledningerne fra den nye ventilator (22/23/24 + jord) + RJ45-stikket
15	Monter frontpladen foran styringen igen
16	Monter varmeveksleren og begge filtre igen
17	Luk frontlågen og tilslut strømmen igen

EN How to replace fan 1

When to replace The fan only needs to be replaced when it is faulty.

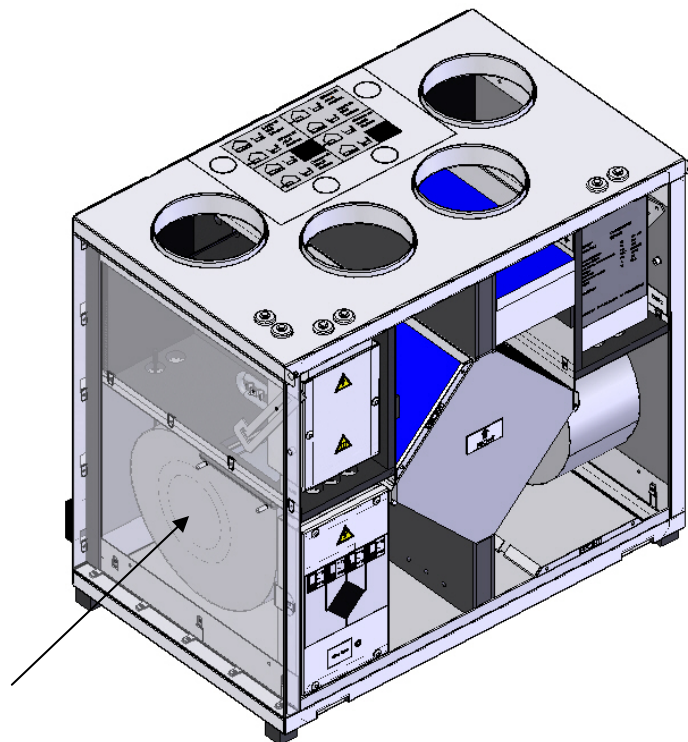
Tools Make sure you have the following tools available before you start:

- Flat screwdriver
- PZ2 cross head screwdriver
- Slip joint pliers

Caution!

- Only trained and certified technicians are allowed to replace parts
- Switch off all power supply to the unit before working on it
- Make sure that all work has been performed before switching on the power again

Illustration This drawing illustrates where fan 1 is placed (behind the left side cover):



Procedure Follow these steps to replace fan 1:

Step	Action
1	Switch of all the power to the unit
2	Open the front cover to the unit
3	Remove the two filters
4	Remove the heat exchanger by pulling it out

Continued overleaf

How to replace fan 1, *continued*

Procedure,
continued

Step	Action
5	Remove the front cover for the control board
6	Disconnect the wires from the fan (22/23/24 + earth/ground)
7	Disconnect the RJ45 plug from the control board
8	Push the control board backwards, take out the control board and let it droop to get more space when accessing the fan
9	Pull out the front axle holding the fan
10	Pull out the fan (it might be difficult to pull out)
11	Push in the new fan (there is not much space – it can be difficult). The back of the fan top must be pushed up and fixed by the back axle. NB: Be aware that the sensor cable at the back is still fixed
12	Reinsert the front axle. NB: Both axle ends must point upwards
13	Remount the control board; use the slip joint pliers to tighten the supports
14	Connect the wires from the new fan (22/23/24 + earth/ground) + the RJ45 plug
15	Remount the front cover for the control board
16	Remount the heat exchanger and both filters
17	Close the front cover and reconnect the power

DE Austausch von Ventilator 1

Zeitpunkt des Austausches

Der Ventilator muss nur ausgetauscht werden, wenn er defekt ist.

Werkzeug

Stellen Sie sicher, dass Sie die folgenden Werkzeuge bereit halten, bevor Sie beginnen:

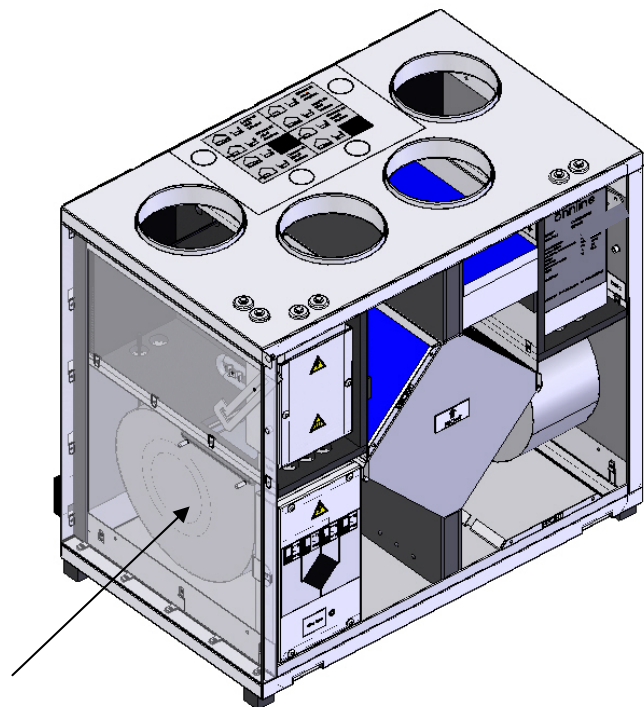
- Schlitzschraubendreher
- Kreuzschlitzschraubendreher PZ2
- Wasserpumpenzange

Vorsicht!

- Nur ausgebildete und zertifizierte Servicetechniker dürfen Teile austauschen
- Vor Arbeiten am Gerät die Stromversorgung ausschalten
- Sicherstellen, dass alle Arbeiten ausgeführt worden sind, bevor die Stromversorgung wieder eingeschaltet wird

Abbildung

Diese Zeichnung zeigt die Position von Ventilator 1 (hinter der linken Abdeckung):



Vorgehensweise

Gehen Sie wie folgt vor, um Ventilator 1 auszutauschen:

Schritt	Maßnahme
1	Die gesamte Stromversorgung zum Gerät ausschalten
2	Die Frontabdeckung des Geräts öffnen
3	Die beiden Filter entfernen
4	Den Wärmetauscher durch Herausziehen entfernen

Fortsetzung unseitig

Austausch von Ventilator 1, *Fortsetzung*

Vorgehensweise,
fortgesetzt

Schritt	Maßnahme
5	Die Frontabdeckung für die Steuerplatine entfernen
6	Die Drähte vom Ventilator trennen (22/23/24 + Erde)
7	Den RJ45-Stecker von der Steuerplatine trennen
8	Die Steuerplatine nach hinten drücken, die Steuerplatine herausnehmen und hängen lassen, um mehr Platz zum Zugriff auf den Ventilator zu erhalten
9	Die Vorderachse, die den Ventilator hält, herausziehen
10	Den Ventilator herausziehen (er ist ggf. schwierig herauszuziehen)
11	Den neuen Ventilator einschieben (der Platz ist beschränkt, daher kann es schwierig sein). Die Rückseite der Ventilatoroberseite muss nach oben gedrückt und durch die Hinterachse fixiert werden
12	Anm.: Darauf achten, dass das Sensorkabel an der Rückseite noch immer befestigt ist
13	Die Vorderachse wieder einsetzen
14	Anm.: Beide Achsenden müssen nach oben zeigen
15	Die Steuerplatine wieder befestigen. Die Träger mit der Kombizange festziehen
16	Die Drähte des neuen Ventilators (22/23/24 + Erde) + den RJ45-Stecker anschließen
17	Die Frontabdeckung für die Steuerplatine wieder anbringen