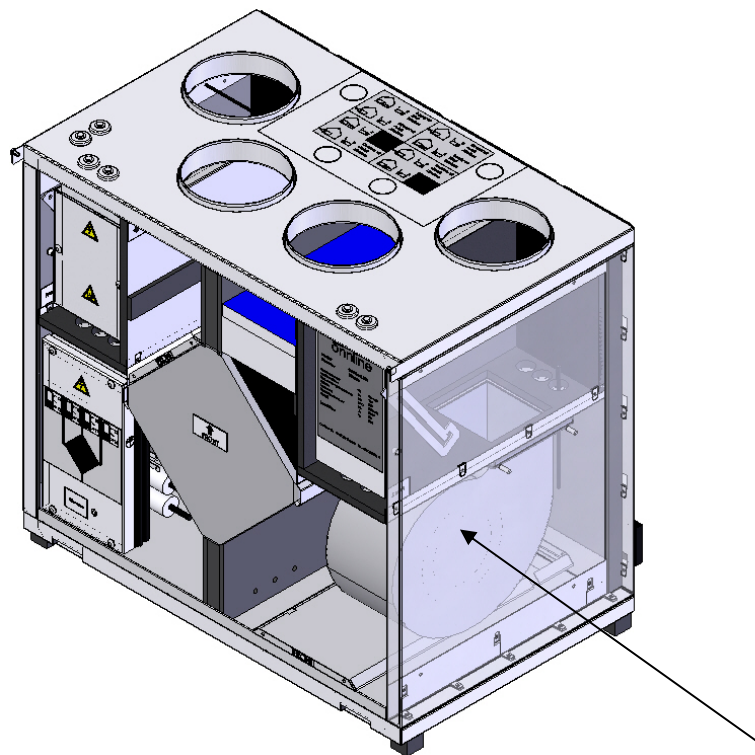


Udskiftning af ventilator 2

HXV 5

DA EN DE

No. 040010 • rev. 1.0 • 07.05.2010



DA Sådan udskiftes ventilator 2

Side 3

EN How to replace fan 2

Page

DE Austausch von Ventilator 2

Seite 7

Der tages forbehold for trykfejl og ændringer
Dantherm can accept no responsibility for possible errors and changes
Irrtümer und Änderungen vorbehalten
Dantherm n'assume aucune responsabilité pour erreurs et modifications éventuelles

DA Sådan udskiftes ventilator 2

Hvornår? Ventilatoren skal kun udskiftes, hvis den er i stykker.

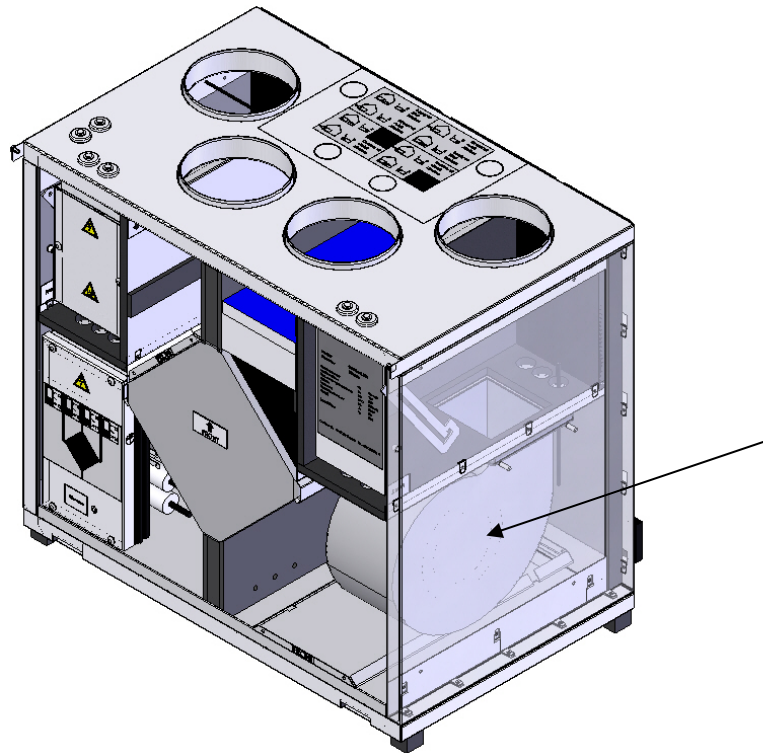
Værktøj Sørg for at have følgende værktøj klar inden du begynder:

- PZ2 stjerneskruetrækker

Vigtigt!

- Kun trænet og certificeret personale må udskifte dele
- Sluk for al strøm til anlægget før arbejdet påbegyndes
- Sørg for at al arbejde er udført før strømmen tilsluttes igen

Illustration Denne tegning illustrerer, hvor ventilator 2 er placeret (bag den højre sideplade):



Procedure Følg denne procedure for at udskifte ventilatoren:

Trin	Handling
1	Sluk for strømmen til anlægget
2	Åbn frontlågen
3	Fjern de to filtre
4	Fjern varmeveksleren ved at trække den ud
5	Fjern styringens frontplade (4 skruer)
6	Kobl RJ45 stikket fra på styringen

Fortsættes på næste side

Sådan udskiftes ventilator 2, *fortsat*

Procedure, *fortsat*

Trin	Handling
7	Kobl ledningerne fra ventilatoren fra (17/18/19 + jord)
8	Træk den forreste aksel, som holder ventilatoren, ud
9	Træk ventilatoren ud (det kan være lidt svært)
10	Skub den nye ventilator ind (der er ikke så meget plads – det kan være svært). Det bagerste af ventilatorens top skal skubbes op og fikseres med bagakslen NB: Vær opmærksom på at det sensorkabel bagpå fortsat er fikseret
11	Sæt frontakslen ind igen NB: Begge akselender skal pege opad
12	Før ventilatorkablet gennem isoleringen og tilslut ledningerne til styringen (17/18/19 + jord)
13	Monter frontpladen foran styringen igen
14	Monter varmeveksleren og begge filtre igen
15	Luk frontlågen og tilslut strømmen igen

EN How to replace fan 2

When to replace Fan 2 only needs to be replaced when it is faulty.

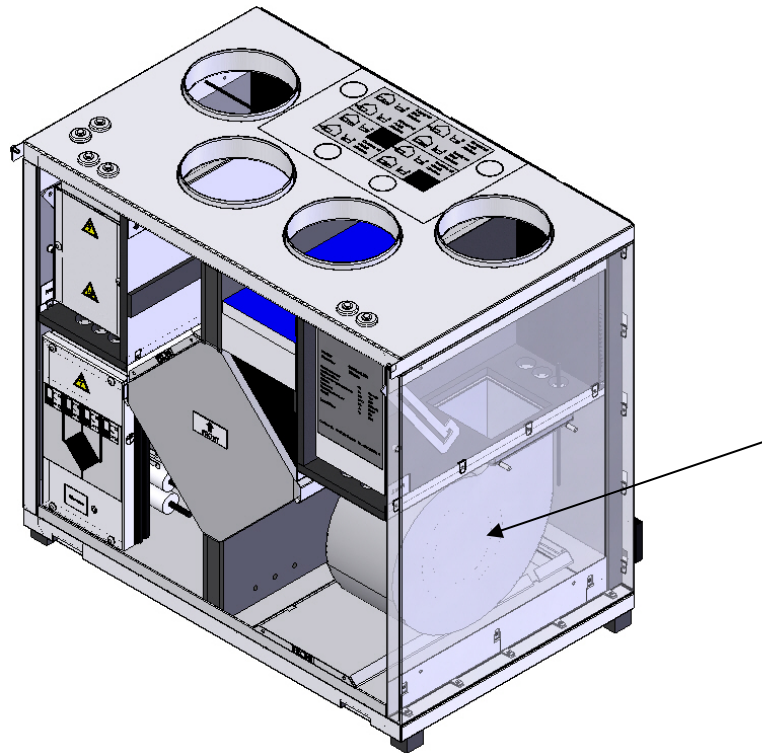
Tools Make sure you have the following tools available before you start:

- PZ2 cross head screwdriver

Caution!

- Only trained and certified technicians are allowed to replace parts
- Switch off all power supply to the unit before working on it
- Make sure that all work has been performed before switching on the power again

Illustration This drawing illustrates where fan 2 is placed (behind the right side cover):



Procedure Follow these steps to replace fan 2:

Step	Action
1	Switch off all the power to the unit
2	Open the front cover to the unit
3	Remove the two filters
4	Remove the heat exchanger by pulling it out
5	Remove the front cover for the control board (4 screws)
6	Disconnect the RJ45 plug from the control board

Continued overleaf

How to replace fan 2, *continued*

Procedure,
continued

Step	Action
7	Disconnect the wires from the fan (17/18/19 + earth/ground)
8	Pull out the front axle holding the fan
9	Pull out the fan (it might be difficult to pull out)
10	Push in the new fan (there is not much space – it can be difficult). The back of the fan top must be pushed up and fixed by the back axle. NB: Be aware that the sensor cable at the back is still fixed
11	Reinsert the front axle. Both axle ends must point upwards
12	Lead the fan cable through the insulation and connect the wires to the control board (17/18/19 + earth/ground)
13	Remount the front cover for the control board
14	Remount the heat exchanger and both filters
15	Close the front cover and reconnect the power

DE Austausch von Ventilator 2

Zeitpunkt des Austausches

Ventilator 2 muss nur ausgetauscht werden, wenn er defekt ist.

Werkzeug

Stellen Sie sicher, dass Sie die folgenden Werkzeuge bereit halten, bevor Sie beginnen:

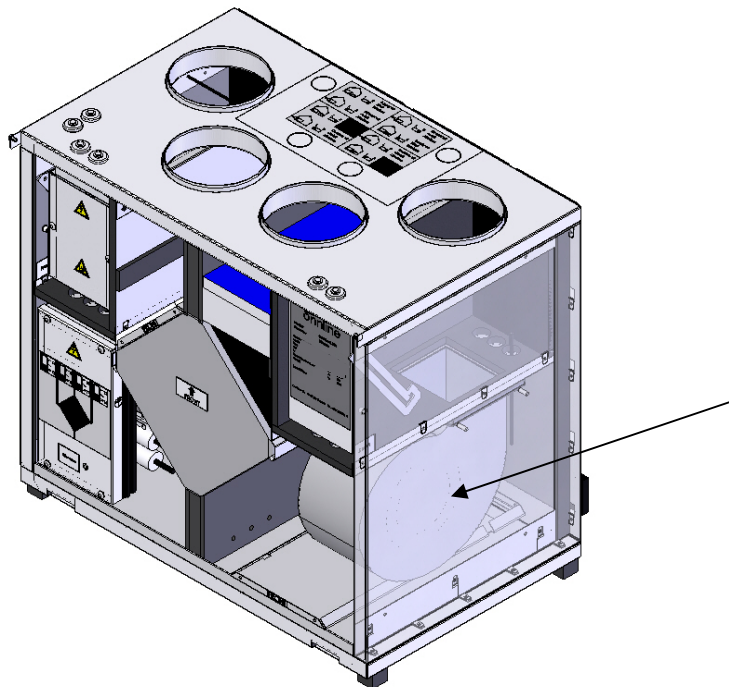
- Kreuzschlitzschraubendreher PZ2

Vorsicht!

- Nur ausgebildete und zertifizierte Servicetechniker dürfen Teile austauschen
- Vor Arbeiten am Gerät die Stromversorgung ausschalten
- Sicherstellen, dass alle Arbeiten ausgeführt worden sind, bevor die Stromversorgung wieder eingeschaltet wird

Abbildung

Diese Zeichnung zeigt die Position von Ventilator 2 (hinter der rechten Abdeckung):



Vorgehensweise

Gehen Sie wie folgt vor, um Ventilator 2 auszutauschen:

Schritt	Maßnahme
1	Die gesamte Stromversorgung zum Gerät ausschalten
2	Die Frontabdeckung des Geräts öffnen
3	Die beiden Filter entfernen
4	Den Wärmetauscher durch Herausziehen entfernen
5	Die Frontabdeckung für die Steuerplatine entfernen (4 Schrauben)
6	Den RJ45-Stecker von der Steuerplatine trennen

Fortsetzung umseitig

Austausch von Ventilator 2, *Fortsetzung*

Vorgehensweise,
Fortsetzung

Schritt	Maßnahme
7	Die Drähte vom Ventilator trennen (17/18/19 + Erde)
8	Die Vorderachse, die den Ventilator hält, herausziehen
9	Den Ventilator herausziehen (er ist ggf. schwierig herauszuziehen)
10	Den neuen Ventilator einschieben (der Platz ist beschränkt, daher kann es schwierig sein). Die Rückseite der Ventilatoroberseite muss nach oben gedrückt und durch die Hinterachse fixiert werden. Anm.: Darauf achten, dass das Sensorkabel an der Rückseite noch immer befestigt ist
11	Die Vorderachse wieder einsetzen. Beide Achsenden müssen nach oben zeigen
12	Das Ventilatorkabel durch die Isolierung führen und die Drähte an der Steuerplatine anschließen (17/18/19 + Erde)
13	Die Frontabdeckung für die Steuerplatine wieder anbringen
14	Den Wärmetauscher und beide Filter wieder einsetzen
15	Die Frontabdeckung schließen und die Stromversorgung wieder anschließen