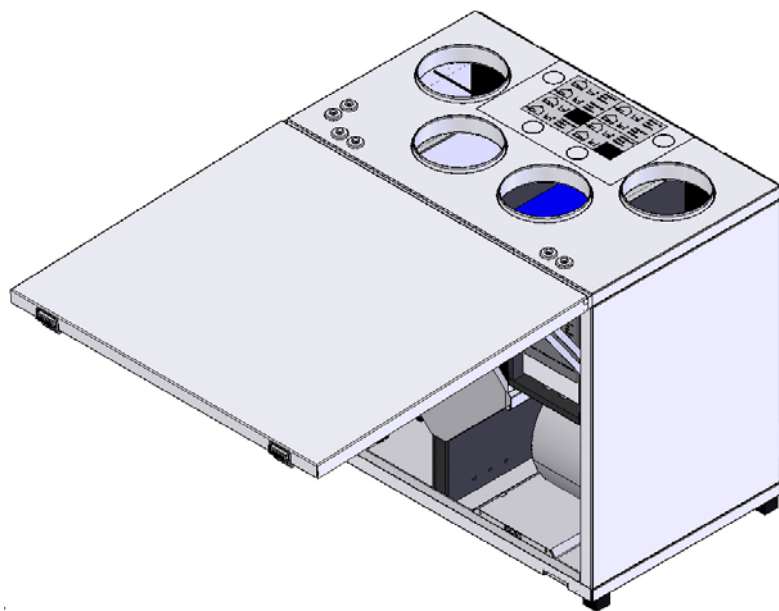


Udskiftning af frontlågen

HXV 5

DA EN DE

No. 040007 • rev. 1.0 • 07.05.2010



- DA Sådan udskiftes frontlågen
- EN How to replace the front door
- DE Austausch der Frontabdeckung

Side 3

Page 4

Seite 5

Der tages forbehold for trykfejl og ændringer
Dantherm can accept no responsibility for possible errors and changes
Irrtümer und Änderungen vorbehalten
Dantherm n'assume aucune responsabilité pour erreurs et modifications éventuelles

DA Sådan udskiftes frontlågen

Hvornår? Frontlågen skal kun udskiftes hvis den er i stykker.

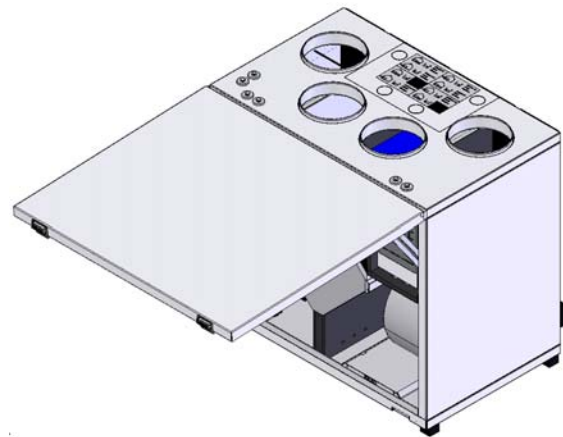
Værktøj Sørg for at have følgende værktøj klar inden du begynder:

- PZ2 stjerneskruetrækker
- Skiftenøgle

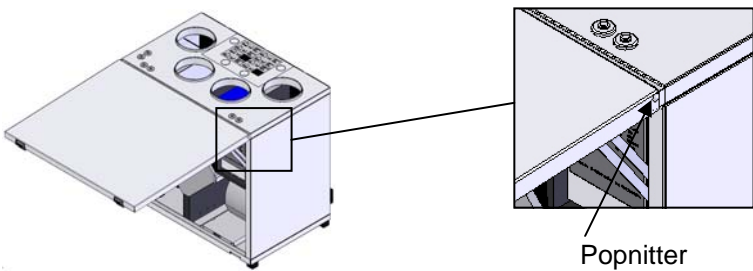
Vigtigt!

- Kun trænet og certificeret personale må udskifte dele
- Sluk for al strøm til anlægget før arbejdet påbegyndes
- Sørg for at al arbejde er udført før strømmen tilsluttes igen

Illustration Dette illustrerer frontlågen:



Procedure Følg denne procedure for at udskifte frontlågen:

Trin	Handling
1	Sluk for strømmen til anlægget
2	Åbn frontlågen
3	Afmonter frontlågen ved at skrue de to skruer af ved hængslerne og fjerne de to popnitter i hjørnerne:
	 <p style="text-align: center;">Popnitter</p>
4	Monter den nye frontlåge – husk at sætte to nye popnitter i
5	Luk frontlågen og tilslut strømmen igen

EN **How to replace the front door**

When to replace The front cover only needs to be replaced when it is faulty.

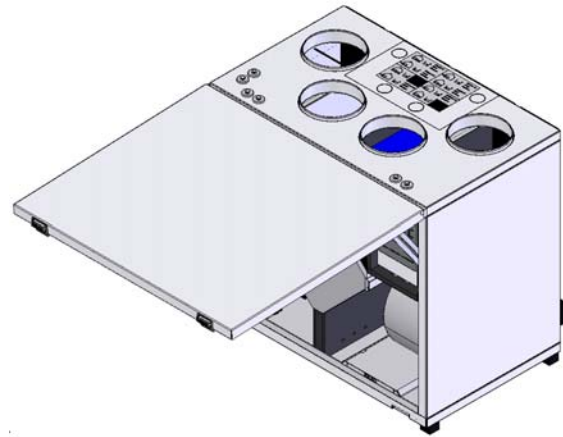
Tools Make sure you have the following tools available before you start:

- PZ2 cross head screwdriver
- Adjustable spanner

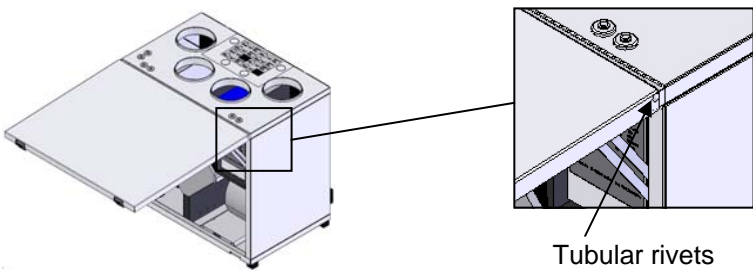
Caution!

- Only trained and certified technicians are allowed to replace parts
- Switch off all power supply to the unit before working on it
- Make sure that all work has been performed before switching on the power again

Illustration This drawing illustrates the front cover:



Procedure Follow these steps to replace the front cover:

Step	Action
1	Switch of all the power to the unit
2	Open the front cover
3	Dismount the front cover by unscrewing the two screws at the brackets and the two tubular rivets at the corner: <div style="text-align: center;">  <p>Tubular rivets</p> </div>
4	Mount the new front cover – remember to put in the two tubular rivets
5	Close the front cover and reconnect the power

DE Austausch der Frontabdeckung

Zeitpunkt des Austausches

Die Frontabdeckung muss nur ausgetauscht werden, wenn sie defekt ist.

Werkzeug

Stellen Sie sicher, dass Sie die folgenden Werkzeuge bereit halten, bevor Sie beginnen:

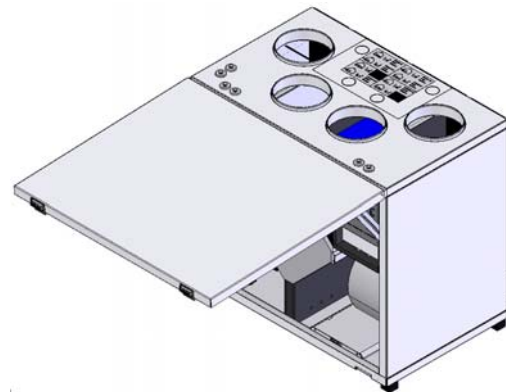
- Kreuzschlitzschraubendreher PZ2
- Rollgabelschlüssel

Vorsicht!

- Nur ausgebildete und zertifizierte Servicetechniker dürfen Teile austauschen
- Vor Arbeiten am Gerät die Stromversorgung ausschalten
- Sicherstellen, dass alle Arbeiten ausgeführt worden sind, bevor die Stromversorgung wieder eingeschaltet wird

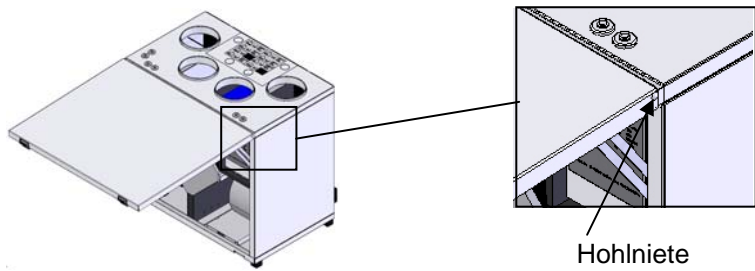
Abbildung

Diese Zeichnung zeigt die Frontabdeckung:



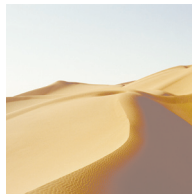
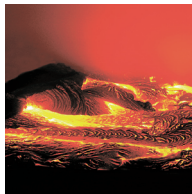
Vorgehensweise

Gehen Sie wie folgt vor, um die Frontabdeckung auszutauschen:

Schritt	Maßnahme
1	Die gesamte Stromversorgung zum Gerät ausschalten
2	Die Frontabdeckung öffnen
3	Die Frontabdeckung durch Lösen der beiden Schrauben an den Halterungen und der zwei Hohlrieten an der Ecke abmontieren: 
4	Die neue Frontabdeckung anbringen. Daran denken, die beiden Hohlrieten einzusetzen
5	Die Frontabdeckung schließen und die Stromversorgung wieder anschließen



Comfortable surroundings in any climate



Since 1958 Dantherm Air Handling has developed and produced climate control and air handling solutions that ensure optimum conditions for people and sensitive equipment alike. No climate is too extreme for us to handle – from the bitter cold at the North and South Poles to the searing heat of the Sahara.

Our core business areas are dehumidification, heating, air conditioning, ventilation and electronics cooling. Innovative, durable and cost-efficient products have secured us a position as a leading global manufacturer of stationary and mobile climate control units. And we are forever pursuing new techniques that will improve our solutions and ultimately your projects.

Our Head Office is located in Denmark, and we have companies in Denmark, Norway, Sweden, the United Kingdom, the United States and China, with an extensive European dealer network.

Dantherm Air Handling is part of the Dantherm A/S group.

HEAD OFFICE

Dantherm Air Handling Holding A/S
 Marienlystvej 65
 DK-7800 Skive
 Denmark
 Tel.: +45 9614 3700
 Fax: +45 9614 3800
 E-mail: dantherm.dk@dantherm.com
www.dantherm-air-handling.com



COMPANIES

DENMARK

Dantherm Air Handling A/S
 Marienlystvej 65
 DK-7800 Skive
 Denmark
 Tel.: +45 9614 3700
 Fax: +45 9614 3800
 E-mail: dantherm.dk@dantherm.com
www.dantherm-air-handling.com

NORWAY

Dantherm Air Handling AS
 Løkkeåsveien 26
 N-3138 Skallestad
 Norway
 Tel.: +47 33 35 16 00
 Fax: +47 33 38 51 91
 E-mail: dantherm.no@dantherm.com
www.dantherm-air-handling.com

CHINA

Dantherm Air Handling (Suzhou) Co., Ltd.
 Bldg. # 9, No. 855 Zhu Jiang Rd.
 Suzhou New District, Jiangsu
 215219 Suzhou
 China
 Tel.: +86 512 6667 8500
 Fax: +86 512 6667 8501
 E-mail: dantherm.cn@dantherm.com
www.dantherm-air-handling.com

ENGLAND

Dantherm Air Handling Ltd.
 12 Windmill Business Park
 Windmill Road
 Clevedon
 North Somerset BS21 6SR
 United Kingdom
 Tel.: +44 (0) 1275 876851
 Fax: +44 (0) 1275 343086
 E-mail: dantherm.co.uk@dantherm.com
www.dantherm-air-handling.com

USA

Dantherm Air Handling Inc.
 4260 Orchard Park Blvd,
 Spartanburg
 South Carolina 29303-4400
 USA
 Tel.: +1 864 595 9800
 Fax: +1 864 595 9810
 E-mail: dantherm.usa@dantherm.com
www.dantherm-air-handling.com

SWEDEN

Kontrollelektronik Dantherm Air Handling AB
 Virkesgatan 5
 SE-614 31 Söderköping
 Sweden
 Tel.: +46 (0) 121-130 40
 Fax: +46 (0) 121-133 70
 E-mail: info@kontrollelektronik.se
www.kontrollelektronik.se